

Okleinowane CPL

od 294,- | **361,62**

cena skrzydła netto | brutto (PLN)



Okleinowane CPL 1.1, Dąb Milano 1



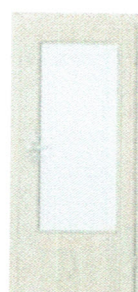
Okleinowane CPL 1.1, Dąb Milano 1



model 1.1



model 1.2



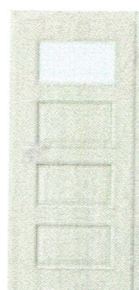
model 1.3



model 1.4



model 5.1



model 5.2



model 5.3

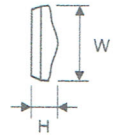
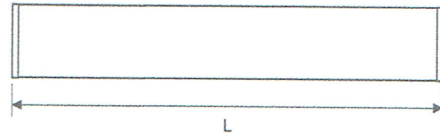


model 5.4



model 5.5

RAYLUX LED



EN

modern surface mounted luminaire for LED light sources

PL

nowoczesna oprawa natynkowa na źródła światła LED

DE

Moderne LED Aufbauleuchte



090311.5L01.111

34

41

4900

4300

105

4000

1265 220 82

1000 142

3,7

090311.5L02.111

49

58

7400

6400

110

4000

1265 220 82

1000 142

3,7

Luminous flux tolerance +/- 10%. | Tolerancja strumienia świetlnego +/- 10%. | Lichtstrom-Toleranz +/- 10%.

EN

TECHNICAL DATA

Mounting: directly on the ceiling

Body: powder-painted steel sheet

Colour: white

Diffuser: acrylic (PMMA)

ELECTRICAL DATA

Electrical connection: max 3x2,5 mm² wire

Power: 220-240V 50/60Hz

Includes light source: yes

Type of equipment: ED

OPTICAL DATA

Light distribution: symmetric

Way of lighting: direct

ADDITIONAL INFO

Available on request: through wiring

Operating temperature range: 0°C ... +30°C

Lifetime (L70B50): 50 000 h

GENERAL DATA

Application: classrooms, pathways, changing rooms

PL

DANE MECHANICZNE

Montaż: bezpośrednio na suficie

Obudowa: blacha stalowa malowana proszkowo

Kolor: biały

Klosz: akrylowy (PMMA)

DANE ELEKTRYCZNE

Przyłącze elektryczne: przewód max 3x2,5 mm²

Zasilanie: 220-240V 50/60Hz

Zawiera źródło światła: tak

Rodzaj osprzętu: ED

DANE OPTYCZNE

Rozsył światła: symetryczny

Sposób świecenia: bezpośredni

DANE DODATKOWE

Dostępne na zamówienie: okablowanie przelotowe

Zakres temperatury pracy: 0°C ... +30°C

Żywotność (L70B50): 50 000 h

DANE OGÓLNE

Zastosowanie: sale lekcyjne, ciągi komunikacyjne, szatnie

DE

TECHNISCHE DATEN

Montage: direkt an der Decke

Gehäuse: pulverbeschichtetes Stahlblech

Farbe: weiß

Abdeckung: Acrylglas (PMMA)

ELEKTRISCHE PARAMETER

Elektrischer Anschluss: max 3x2,5 mm²

Kabelführung

Strom: 220-240V 50/60Hz

Lichtquelle: inkl.

Ausrüstung: ED

OPTISCHE PARAMETER

Lichtverteilung: symmetrisch

Beleuchtungsart: direkt

ZUSÄTZLICHE INFORMATIONEN

Auf Anfrage verfügbar: Durchgangsverdrahtung

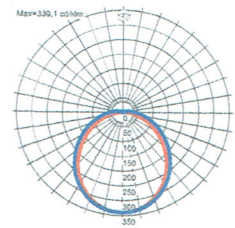
Umgebungstemperatur: 0°C ... +30°C

Lebensdauer (L70B50): 50 000 h

ALLGEMEINE DATEN

Einsatzbereich: Unterrichtssäle, Verkehrsstränge, Umkleideräume

090311.5L01.111





Umywalka 50 cm prostokątna Nova Pro

KOŁO

NOVA PRO

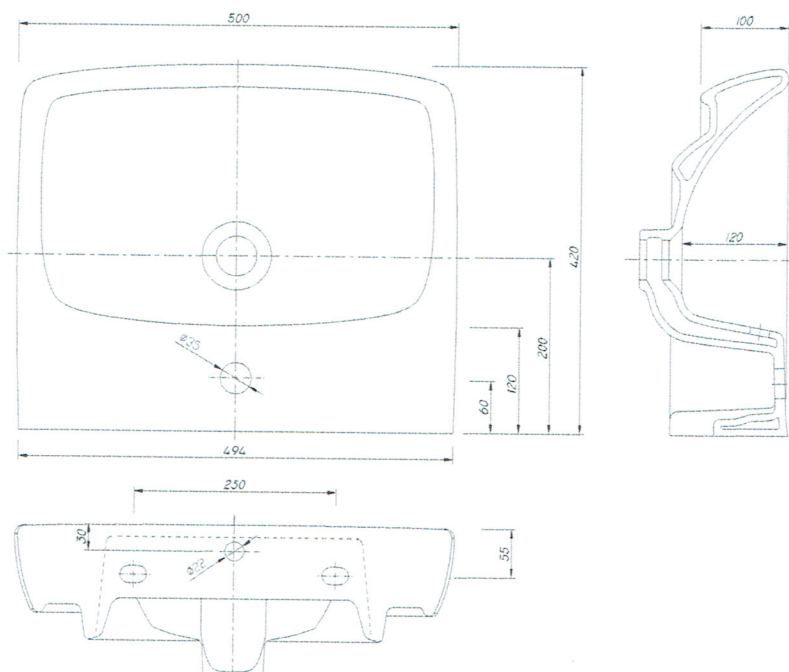
Umywalka 50 cm prostokątna,
z otworem, z przelewem.

Numer: M31151
Waga: 12 kg
Wymiary: 50 x 42 cm

Do kompletowania z:
- postumentem M37000
- półpostumentem M37100

Mocowana na śrubach.

Umywalka dostępna również w
zestawach meblowych M39004 i
M39010.



NOVA PRO