

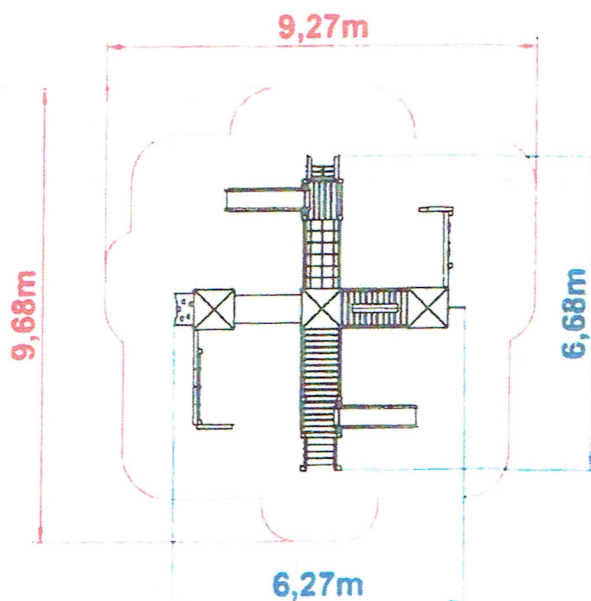
# KARTA TECHNICZNA

18

## 59 WIELKA FORTECA



Symbol	59
Grupa wiekowa:	do 14 lat
Max wysokość swobodnego upadku:	1,4 m
Wymiary urządzenia (dł. x szer.)	6,68 x 6,27m
Wymiary powierzchni zderzenia (dł. x szer.)	9,68 x 9,27m
Bezpieczeństwo	Urządzenie zgodne z normą PN-EN 1176-1:2009, PN-EN 1176-3:2009



Widok z góry – główne wymiary urządzenia i rozmiar powierzchni zderzenia

### W skład zestawu wchodzi:

- Wieża 900 x5
- Dach czterospadowy x3
- Zjeżdżalnia 900 x2
- Schody z barierami 900 x1
- Wejście wspinaczkowe 900 x1
- Wejście linowe 900 x1
- Rurka strażacka 900 x1
- Tunel x1
- Most linowy x1
- Belka balans z osłonami x1
- Podest z barierami łączący wieże x1
- Pajęczyna
- Ścianka wspinaczkowa
- Bariera kółko-krzyżyk x1
- Bariera szczelbowa x5
- Flaga x1

### Opis techniczny

- Konstrukcja nośna wykonana z belek drewnianych o profilu kwadratowym 90x90
- Elementy stalowe malowane proszkowo
- Elementy złączne odporne na warunki atmosferyczne.
- Płyty wykonane z HPL o grubości 6 mm.
- Płyta wspinaczkowa wykonana ze sklejki wodoodpornej obustronnie laminowanej o grubości 18 mm.
- Zjeżdżalnia wykonana z tworzywa kompozytowego
- Posadowienie słupów drewnianych w gruncie przy pomocy ocynkowanych kotew stalowych
- Fundamentowanie w gruncie przy pomocy betonu klasy min. C16/20
- Siatka z liny zbrojonej w oplocie z liny
- Wymagana nawierzchnia amortyzująca: żwirek, piasek, kora, guma

### Instrukcja montażu:

- montaż urządzenia przeprowadzany jest przez pracowników, lub upoważnionych przedstawicieli Firmy Aktiv
- miejsce montażu powinno być poziome, wolne od zanieczyszczeń
- odległość od budynków powinna wynosić minimum 10m
- strefa bezpieczna urządzenia nie może pokrywać się ze strefą innego z urządzeń występujących na tym samym placu zabaw
- urządzenie nie może zawierać niedozwolonych otworów (8mm - 25mm, 89mm - 230mm)
- montaż na metalowych kotwach (opcjonalnie bezpośrednio w gruncie impregnacja 4 klasa)
- końce śrub zabezpieczone są metalowym lub plastikowym kołpakiem

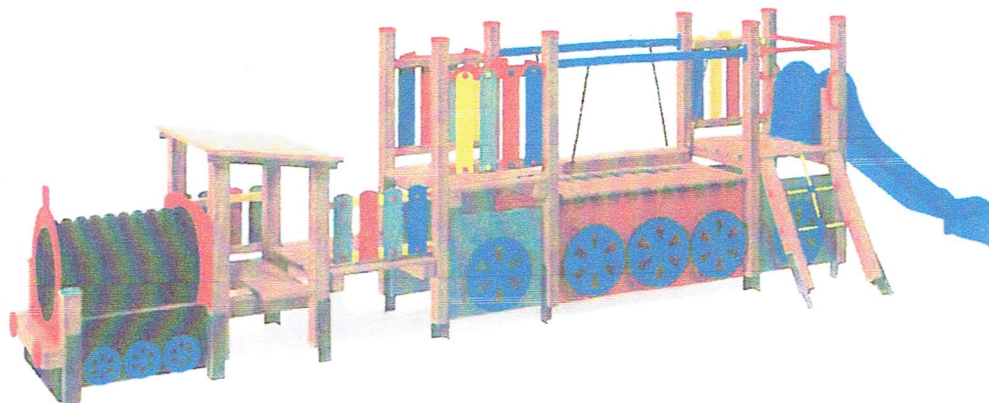
### Ogólna instrukcja użytkowania i konserwacji:

- korzystanie z urządzenia powinno odbywać się pod nadzorem osoby dorosłej
- urządzenie powinno być użytkowane zgodnie z jego przeznaczeniem
- producent zaleca trzy rodzaje kontroli:
  - regularną - cyklicznie raz w tygodniu  
(Sprawdzanie czystości wokół urządzenia, usunięcie ewentualnych zanieczyszczeń, sprawdzenie kompletności urządzenia, ogólne sprawdzenie wytrzymałości)
  - szczegółową - cyklicznie raz na sześć miesięcy  
(Czynności z kontroli regularnej, sprawdzenie wszystkich połączeń - ewentualne dokręcenie, sprawdzenie stabilności słupów z kotwą, sprawdzenie stanu zużytych części ruchomych - jeżeli takie występują, wyczyszczenie urządzenia)
  - podstawową - cyklicznie raz w roku  
(Czynności z kontroli regularnej oraz szczegółowej, sprawdzenie stanu elementów nośnych w ziemi, odświeżenie impregnatem do drewna - jeżeli zachodzi taka potrzeba)

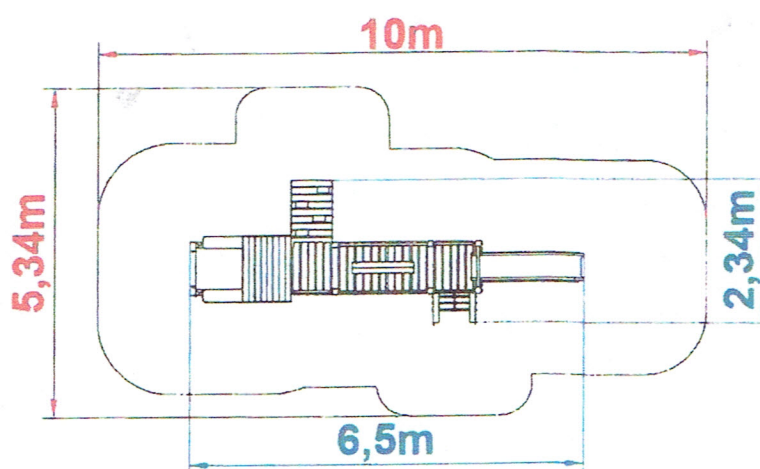
Szczegółowy opis oraz formularze kontroli - książka placu zabaw



## 2 Kolejka ze zjeżdżalnią



Symbol	2 Kolejka ze zjeżdżalnią
Grupa wiekowa/ilość użytkowników:	do 13 lat/12 osób
Max wysokość swobodnego upadku:	1m
Wymiary urządzenia (dł. x szer. x wys.)	6,5m x 2,34m
Wymiary powierzchni zderzenia (dł. x szer.)	10m x 5,34m
Sposób montażu w podłożu	Betonowa stopa (głębokość posadowienia 0,6m)
Przeznaczenie	Publiczne i prywatne place zabaw
Bezpieczeństwo	Urządzenie zgodne z normą PN-EN 1176-1:2009, PN-EN 1176-3:2009



Widok z góry – główne wymiary urządzenia i rozmiar powierzchni zderzenia

### Opis produktu:

- słupy sosnowe o przekroju 100mm x 100mm - fazowanie czterostronnie, impregnacja ciśnieniowa
- poręcze sosnowe o przekroju 40mm x 50mm - fazowana czterostronnie, impregnacja ciśnieniowa
- deski sosnowe 880mm x 100mm x 30mm/680mm x 100mm x 30mm - fazowane czterostronnie, impregnacja ciśnieniowa
- sztachety HPL 620mm x 400mm - fazowane obustronnie
- siatka z liny zbrojonej w opolocie z liny
- zjeżdżalnie wykonane w technice wielowarstwowej (laminat z włókna szklanego utwardzony żywicą)
- Elementy złączne odporne na warunki atmosferyczne.
- Płyty wykonane z HPL o grubości 6 mm.
- montaż na metalowych kotwach (opcjonalnie bezpośrednio w gruncie impregnacja 4 klasa)
- kotwa metalowa - ocynkowana ogniowo
- drążki zabezpieczające - malowane proszkowo
- łączniki metalowe (śruby, nakrętki, podkładki) ocynkowane, DIN 603, PN-EN 17050, PN-EN 45014
- urządzenia montowane na stałe w gruncie
- wymagana nawierzchnia amortyzująca: żwirek, piasek, kora, guma

### Instrukcja montażu:

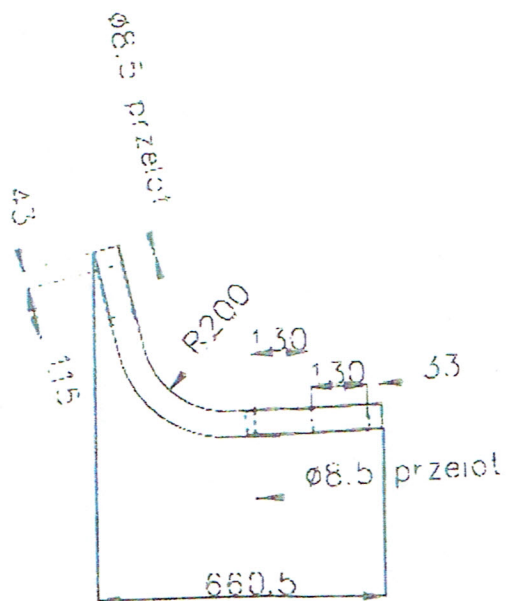
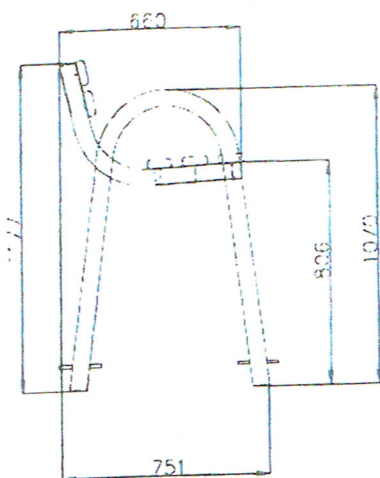
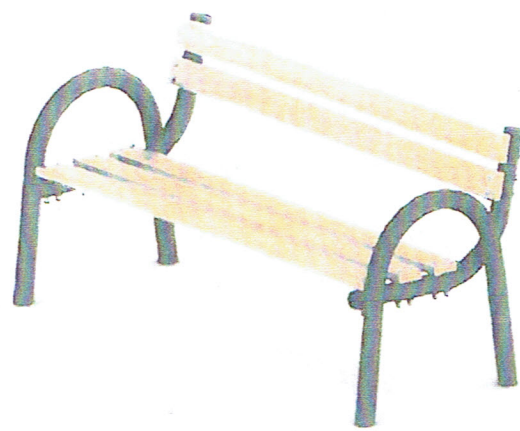
- montaż urządzenia przeprowadzany jest przez pracowników, lub upoważnionych przedstawicieli Firmy Aktiv
- miejsce montażu powinno być poziome, wolne od zanieczyszczeń
- odległość od budynków powinna wynosić minimum 10m
- strefa bezpieczna urządzenia nie może pokrywać się ze strefą innego z urządzeń występujących na tym samym placu zabaw
- urządzenie nie może zawierać niedozwolonych otworów (8mm - 25mm, 89mm - 230mm)
- montaż na metalowych kotwach (opcjonalnie bezpośrednio w gruncie impregnacja 4 klasa)
- końce śrub zabezpieczone są metalowym lub plastikowym kołpakiem

### Ogólna instrukcja użytkowania i konserwacji:

- korzystanie z urządzenia powinno odbywać się pod nadzorem osoby dorosłej
- urządzenie powinno być użytkowane zgodnie z jego przeznaczeniem
- producent zaleca trzy rodzaje kontroli:
  - regularną - cyklicznie raz w tygodniu  
(Sprawdzanie czystości wokół urządzenia, usunięcie ewentualnych zanieczyszczeń, sprawdzenie kompletności urządzenia, ogólne sprawdzenie wytrzymałości)
  - szczegółową - cyklicznie raz na sześć miesięcy  
(Czynności z kontroli regularnej, sprawdzenie wszystkich połączeń - ewentualne dokręcenie, sprawdzenie stabilności słupów z kotwą, sprawdzenie stanu zużycia części ruchomych - jeżeli takie występują, wyczyszczenie urządzenia)
  - podstawową - cyklicznie raz w roku  
(Czynności z kontroli regularnej oraz szczegółowej, sprawdzenie stanu elementów nośnych w ziemi, odświeżenie impregnatem do drewna - jeżeli zachodzi taka potrzeba)

Szczegółowy opis oraz formularze kontroli - książka placu zabaw

Plac zabaw dla dzieci



Przedstawiony rysunek jest poglądowy.

<p>Nazwa produktu: <b>Ławka na stelażu metalowym z oparciem</b></p>	<p>Nr katalogowy: <b>32</b></p>	
<p>Materiał: Rura o średnicy fi 60,3 mm</p>	<p>Nr artykułu: -</p>	
<p>System ochronny: Podkład cynkowy + malowanie proszkowe</p>	<p>Waga:</p>	<p><b>A4</b></p>
		<p>strona: <b>1/1</b></p>

30.04/20 1157



## Regulamin



Symbol	23
Wymiary urządzenia (dł. x szer. x wys.)	130cm x 71cm x 200cm
Sposób montażu w podłożu	Betonowa stopa (głębokość posadowienia 0,6m)
Przeznaczenie	Publiczne i prywatne place zabaw

### Opis produktu:

- słupy sosnowe o przekroju 100mm x 100mm - fazowanie czterostronnie, impregnacja ciśnieniowa
- montaż na metalowych kotwach (opcjonalnie bezpośrednio w gruncie impregnacja 4 klasa)
- kotwa metalowa - ocynkowana ogniowo
- łączniki metalowe (śruby, nakrętki, podkładki) ocynkowane, DIN 603, PN-EN 17050, PN-EN 45014
- urządzenia montowane na stałe w gruncie
- wymagana nawierzchnia amortyzująca: nie dotyczy
- tablica z płyty PCV

### Instrukcja montażu:

- montaż urządzenia przeprowadzany jest przez pracowników, lub upoważnionych przedstawicieli Firmy Aktiv
- miejsce montażu powinno być poziome, wolne od zanieczyszczeń
- odległość od budynków: nie dotyczy
- strefa bezpieczna: nie dotyczy
- urządzenie nie może zawierać niedozwolonych otworów (8mm - 25mm, 89mm - 230mm)
- montaż na metalowych kotwach (opcjonalnie bezpośrednio w gruncie impregnacja 4 klasa)
- końce śrub zabezpieczone są metalowym lub plastikowym kołpakiem

### Ogólna instrukcja użytkowania i konserwacji:

- urządzenie powinno być użytkowane zgodnie z jego przeznaczeniem
- producent zaleca trzy rodzaje kontroli:
  - regularną - cyklicznie raz w tygodniu  
(Sprawdzanie czystości wokół urządzenia, usunięcie ewentualnych zanieczyszczeń, sprawdzenie kompletności urządzenia, ogólne sprawdzenie wytrzymałości)
  - szczegółową - cyklicznie raz na sześć miesięcy  
(Czynności z kontroli regularnej, sprawdzenie wszystkich połączeń - ewentualne dokręcenie, sprawdzenie stabilności słupów z kotwą, sprawdzenie stanu zużycia części ruchomych - jeżeli takie występują, wyczyszczenie urządzenia)
  - podstawową - cyklicznie raz w roku  
(Czynności z kontroli regularnej oraz szczegółowej, sprawdzenie stanu elementów nośnych w ziemi, odświeżenie impregnatem do drewna - jeżeli zachodzi taka potrzeba)

Szczegółowy opis oraz formularze kontroli - książka placu zabaw

2021/20 1/20