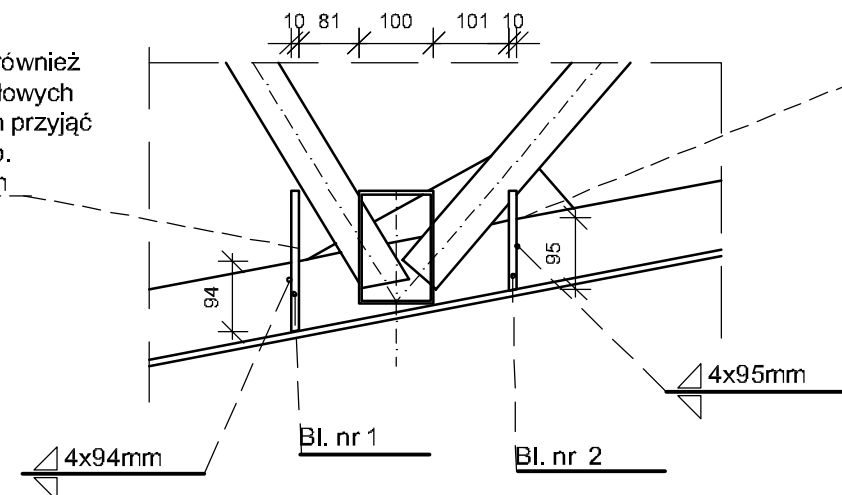


Szczegół nr 1 a - szt. 12

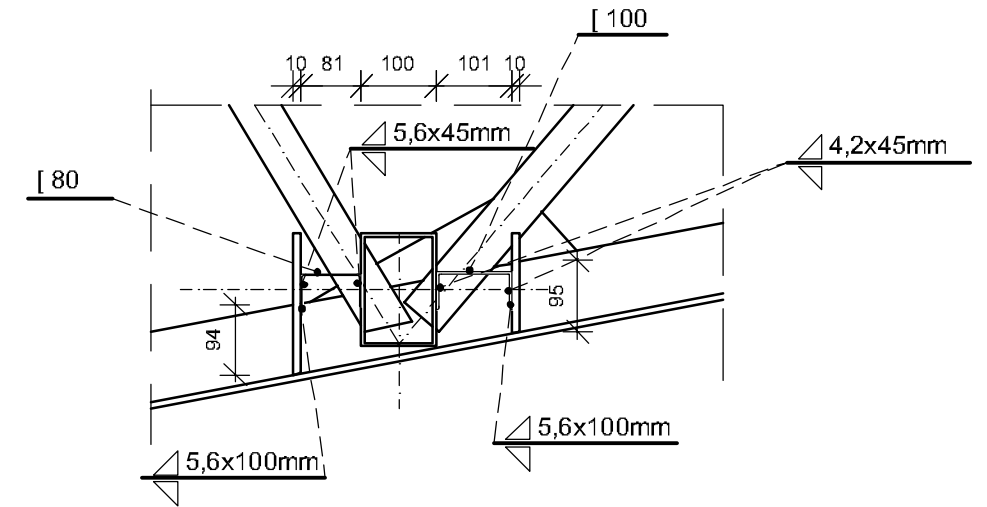
WIDOK OD CZOŁA ETAP 1

Przyspawać również do blach węzłowych długość spoin przyjąć z natury, grub. spoiny 4,2mm

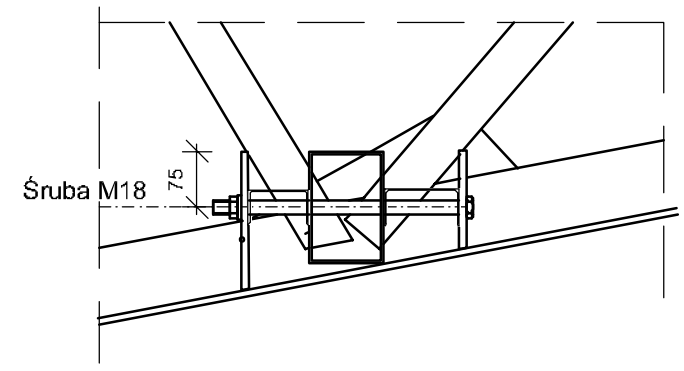


Przyspawać również do blach węzłowych długość spoin przyjąć z natury, grub. spoiny 4,2mm

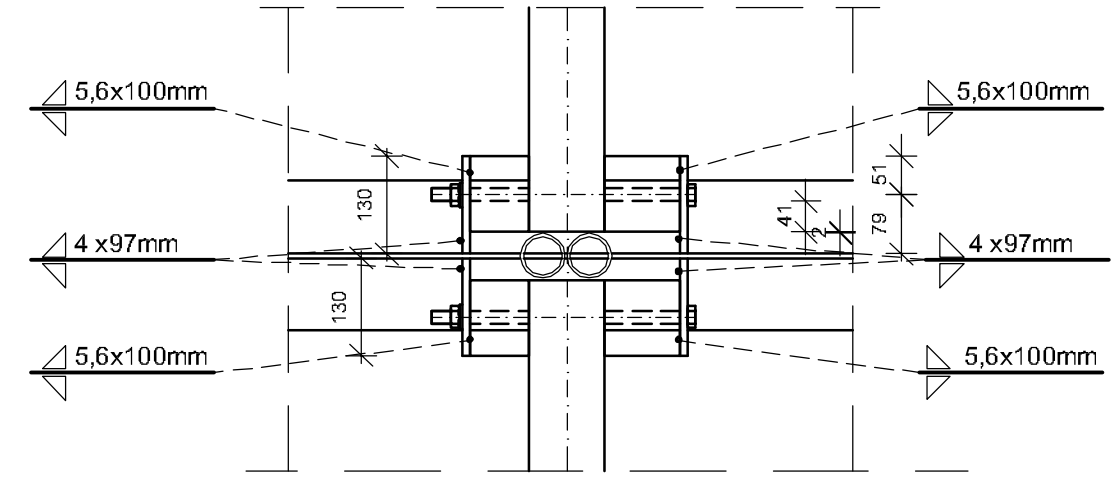
WIDOK OD CZOŁA ETAP 2



WIDOK OD CZOŁA ETAP 2



RZUT Z GÓRY



STAL 18G2



Rura prost. 150x100x4mm

Klasa śrub 8.8

Dla drugiej strony wykonać w odbiciu lustrzanym

PROJEKT WARSZTATOWY W ZAKRESIE WYKONAWCY ROBÓT

GBB-PROJEKT Marszów, ul. Leśna 22 TEL.(0-68) 374-10-90 i 0-604-716-712	
ARK. 3	INWESTOR: Zespół Szkolno-Przedszkolny z Oddziałami Integracyjnymi w Żarach. Adres: 68-200 Żary ul. Broni Pancерnej 8
SKALA 1: 10	Przebudowa konstrukcji dachu wraz z innymi koniecznymi remontami sali gimnastycznej Szkoły Podstawowej nr 3 w Żarach.
STADIUM	Projekt techniczny
Data wrzesień 2021r.	Szczegół nr 1 a
Projektant konstrukcji	mgr inż. Wiesław Bogacz, upr. 61/94/ZG