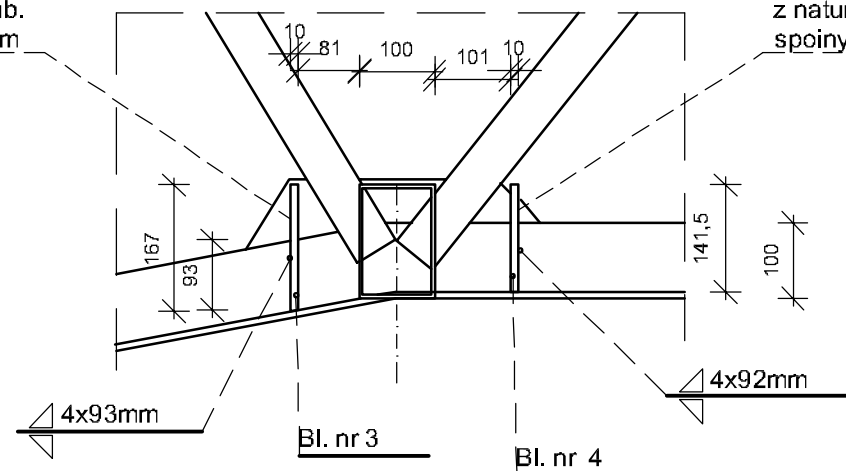


Szczegół nr 1 b - szt. 12

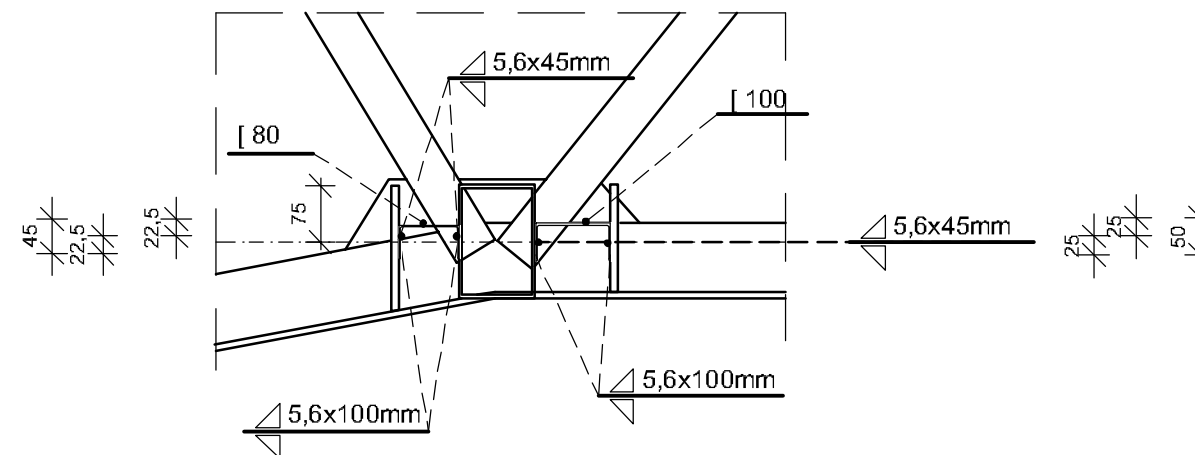
WIDOK OD CZOŁA ETAP 1

Przypawać również do blach węzłowych długość spoin przyjąć z natury. grub. spoiny 4,2mm

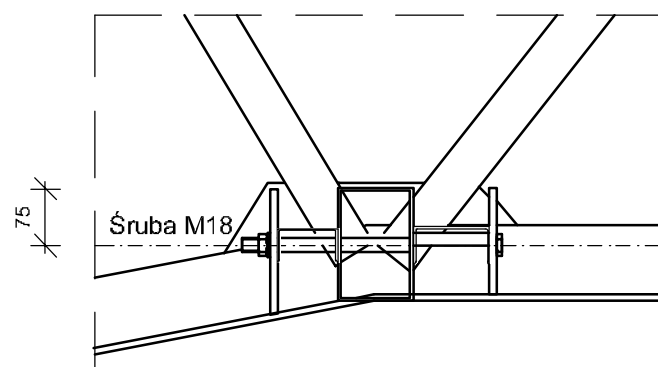


Przypawać również do blach węzłowych długość spoin przyjąć z natury. grub. spoiny 4,2mm

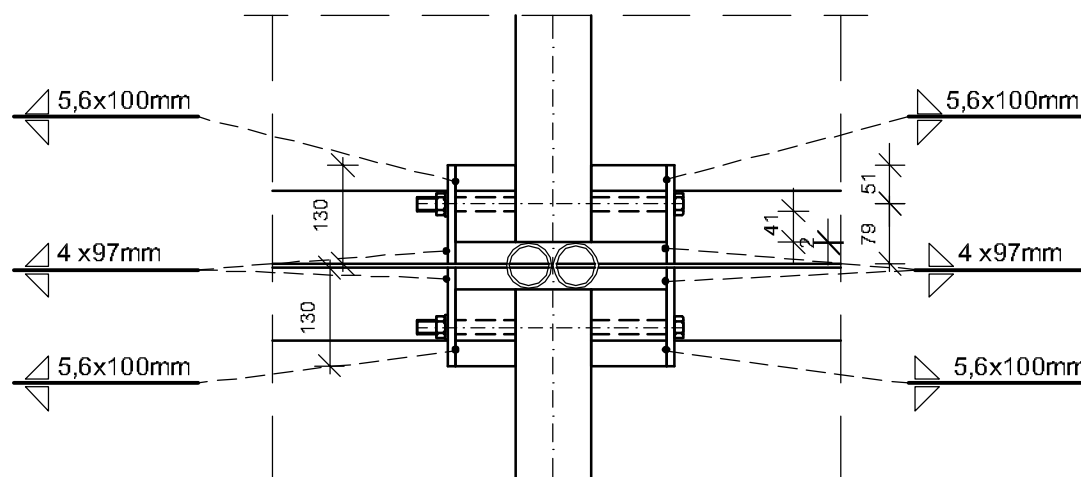
WIDOK OD CZOŁA ETAP 2



WIDOK OD CZOŁA ETAP 3



RZUT Z GÓRY



STAL 18G2



Rura prost. 150x100x4mm

Klasa śrub 8.8

Dla drugiej strony wykonać w odbiciu lustrzanym

PROJEKT WARSZTATOWY W
ZAKRESIE WYKONAWCY ROBÓT

GBB-PROJEKT Marszów, ul. Leśna 22
TEL.(0-68) 374-10-90 i 0-604-716-712

ARK. 4 INWESTOR: Zespół Szkolno-Przedszkolny z Oddziałami Integracyjnymi w Żarach .
Adres: 68-200 Żary
ul. Broni Pancernej 8

SKALA 1:10 Przebudowa konstrukcji dachu wraz z innymi koniecznymi remontami sali gimnastycznej Szkoły Podstawowej nr 3 w Żarach.

STADIUM Projekt techniczny

Data wrzesień 2021r. Szczegół nr 1 b

Projektant konstrukcji mgr inż. Wiesław Bogacz, upr. 61/94/ZG