

**W skład konfiguracji wchodzi:**

**1) PIRAMIDA LINOWA DEIMOS XL nr kat.: 203**

**Wymiary urządzenia:**

Długość: 8,7 m

Szerokość: 8,7 m

Wysokość: 5,0 m

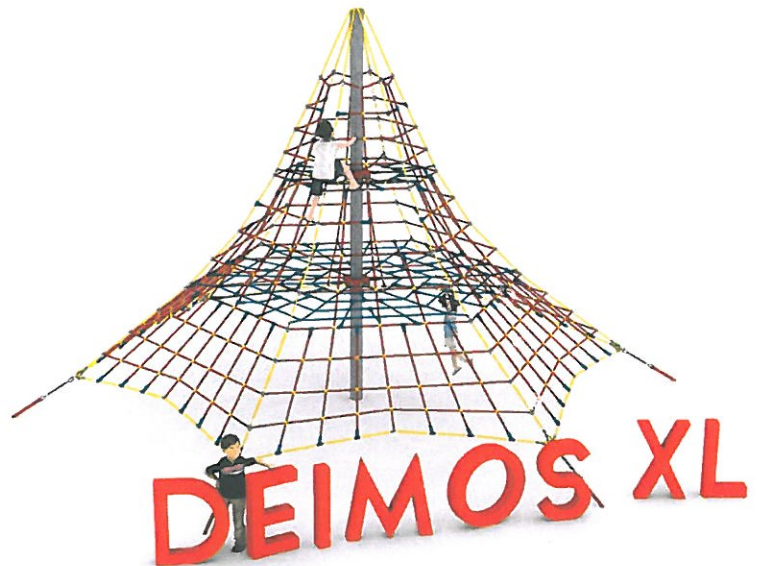
Przestrzeń minimalna: okrąg o średnicy 11,0 m

Grupa wiekowa: od 5 do 14 lat

Wysokość swobodnego upadku: 1,6 m

Głębokość posadowienia: 0,8 m

Długość użytej liny: 336 m



**Wytyczne dotyczące materiałów i technologii wykonania urządzenia.**

Głównym elementem konstrukcyjnym jest 5 metrowy słup stalowy o średnicy 168,3 mm, który jest zabezpieczony przed korozją poprzez cynkowanie ogniwo. Konstrukcję linową tworzy sześć lin głównych zakotwionych w gruncie za pomocą stóp żelbetowych. Korektę naciągu umożliwiają ocynkowane ogniwo śruby rzymskie. Pomiędzy sąsiadującymi linami nośnymi rozpiętych jest sześć ścian linowych. Dodatkową atrakcją są linowe płaszczyzny poziome na wysokości 1,6 i 3,0 m. Sieć wykonana jest z liny poliamidowej, plecionej, klejonej wzmocnionej strunami stalowymi ocynkowanymi galwanicznie. Średnica liny wynosi 18 mm. Elementy łączące liny ze sobą wykonane są z tworzywa sztucznego i aluminium. Elementy łączące liny ze słupem wykonane są ze stali nierdzewnej i staliwa. Staliwo zabezpieczone jest przed korozją poprzez pomalowanie farbą chlorokauczkową.

**Obszar upadku urządzenia powinien zostać wykonany na nawierzchni zgodnie z normą PN EN 1176- 1. Do wykonania montażu niezbędna jest możliwość dojazdu ciężkiego sprzętu budowlanego.**

ZA ZGODNOŚĆ  
Z ORYGINAŁEM  
30.04.20

## 2) DODATEK DO PIRAMIDY DEIMOS XL: ŚLIZG SZEROKI nr kat.: 203 m

### Wymiary urządzenia:

Długość: 7,4 m

Szerokość: 1,3 m

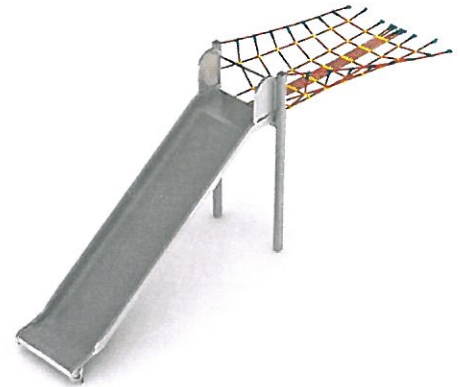
Wysokość: 3,25 m

Przestrzeń minimalna piramidy + 21,1 m<sup>2</sup>

Grupa wiekowa: od 5 do 14 lat

Głębokość posadowienia: 1,0 m

Wysokość swobodnego upadku: 2,25 m



### Wytyczne dotyczące materiałów i technologii wykonania urządzenia.

Głównym elementem dodatku jest ślizg wykonany w całości ze stali kwasoodpornej w gatunku 0H18N9. Początek części startowej znajduje się na wysokości 2,25 m powyżej poziomu terenu. Szerokość ślizgu wynosi 1m. Elementy konstrukcyjne dodatku wykonane są z rury kwadratowej o przekroju 100x100 mm, które są zabezpieczone przed korozją poprzez cynkowanie ogniowe. Fundamenty wykonane są jako stopy żelbetowe posadowione na głębokości 1m. Przejście łączące ślizg z piramidą jest wykonane z liny poliamidowej, plecionej, klejonej wzmocnionej strunami stalowymi ocynkowanymi galwanicznie. Średnica liny wynosi 18 mm. Elementy łączące liny ze sobą wykonane są z tworzywa sztucznego i aluminium.

**Obszar upadku urządzenia powinien zostać wykonany na nawierzchni zgodnie z normą PN EN 1176- 1. Do wykonania montażu niezbędna jest możliwość dojazdu ciężkiego sprzętu budowlanego.**

## 3) DODATEK DO PIRAMIDY DEIMOS XL: PROCA nr kat.: 203 n

### Wymiary urządzenia:

Długość: 7,4 m

Szerokość: 3,1 m

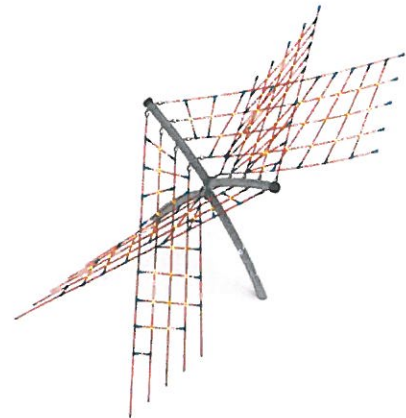
Wysokość: 3,0 m

Przestrzeń minimalna piramidy + 36,8 m<sup>2</sup>

Grupa wiekowa: od 5 do 14 lat

Głębokość posadowienia: 1,0 m

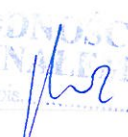
Wysokość swobodnego upadku: 3,0 m



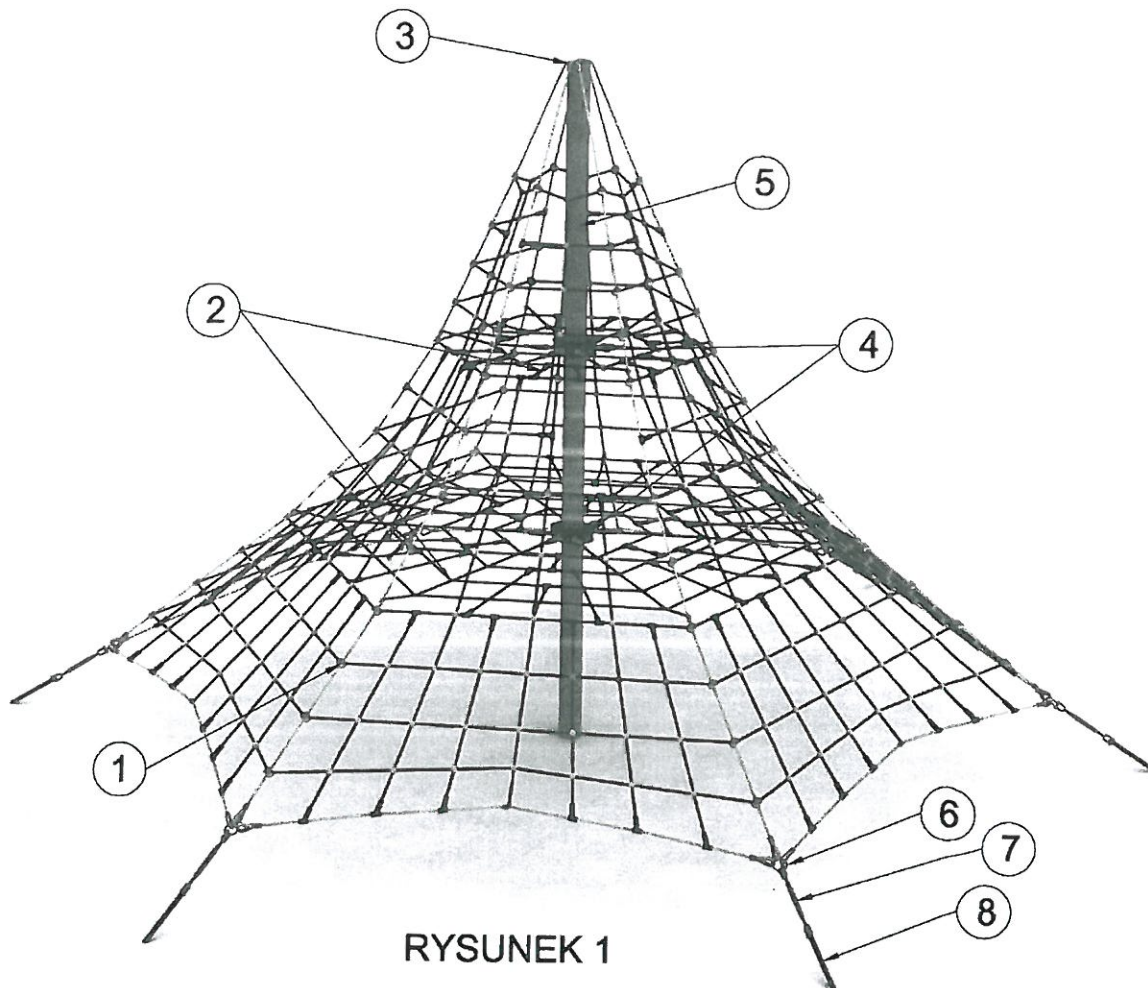
### Wytyczne dotyczące materiałów i technologii wykonania urządzenia.

Głównym elementem dodatku jest konstrukcja stalowa w kształcie litery X. Konstrukcja jest wykonana z rury okrągłej o średnicy 168,3 mm i jest zabezpieczona przed korozją poprzez cynkowanie ogniowe. Wysokość i szerokość konstrukcji wynosi po 3 m. Dodatkowy efekt wizualny osiągnięto poprzez wygięcie głównych elementów konstrukcyjnych – zastosowany promień gięcia R=6,4 m. Fundamenty wykonane są jako stopy żelbetowe posadowione na głębokości 1m. Wejście oraz przejście łączące konstrukcję stalową z piramidą jest wykonane z liny poliamidowej, plecionej, klejonej wzmocnionej strunami stalowymi ocynkowanymi galwanicznie. Średnica liny wynosi 18 mm. Elementy łączące liny ze sobą wykonane są z tworzywa sztucznego i aluminium.

**Obszar upadku urządzenia powinien zostać wykonany na nawierzchni zgodnie z normą PN EN 1176- 1. Do wykonania montażu niezbędna jest możliwość dojazdu ciężkiego sprzętu budowlanego.**

ZA ZGODNOŚĆ  
ZOBOWIĄZANIA  
30.04.20  


## INSTRUKCJA MONTAŻU PIRAMIDY LINOWEJ *DEIMOS XL*



RYSUNEK 1

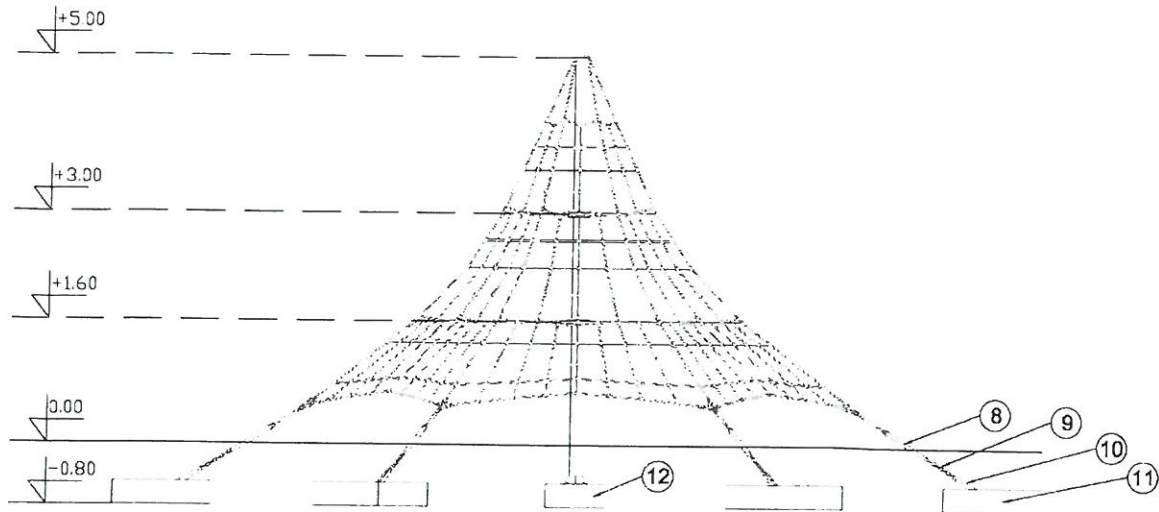
### Wymiary urządzenia:

Długość- 8m,  
Szerokość- 8m,  
Wysokość- 5m,  
Przeźrzeń minimalna- okrąg o promieniu 5,5m,  
Wysokość swobodnego upadku- 1,6m,  
Grupa wiekowa- 5 do 14 lat,  
Głębokość posadowienia- 0,8m

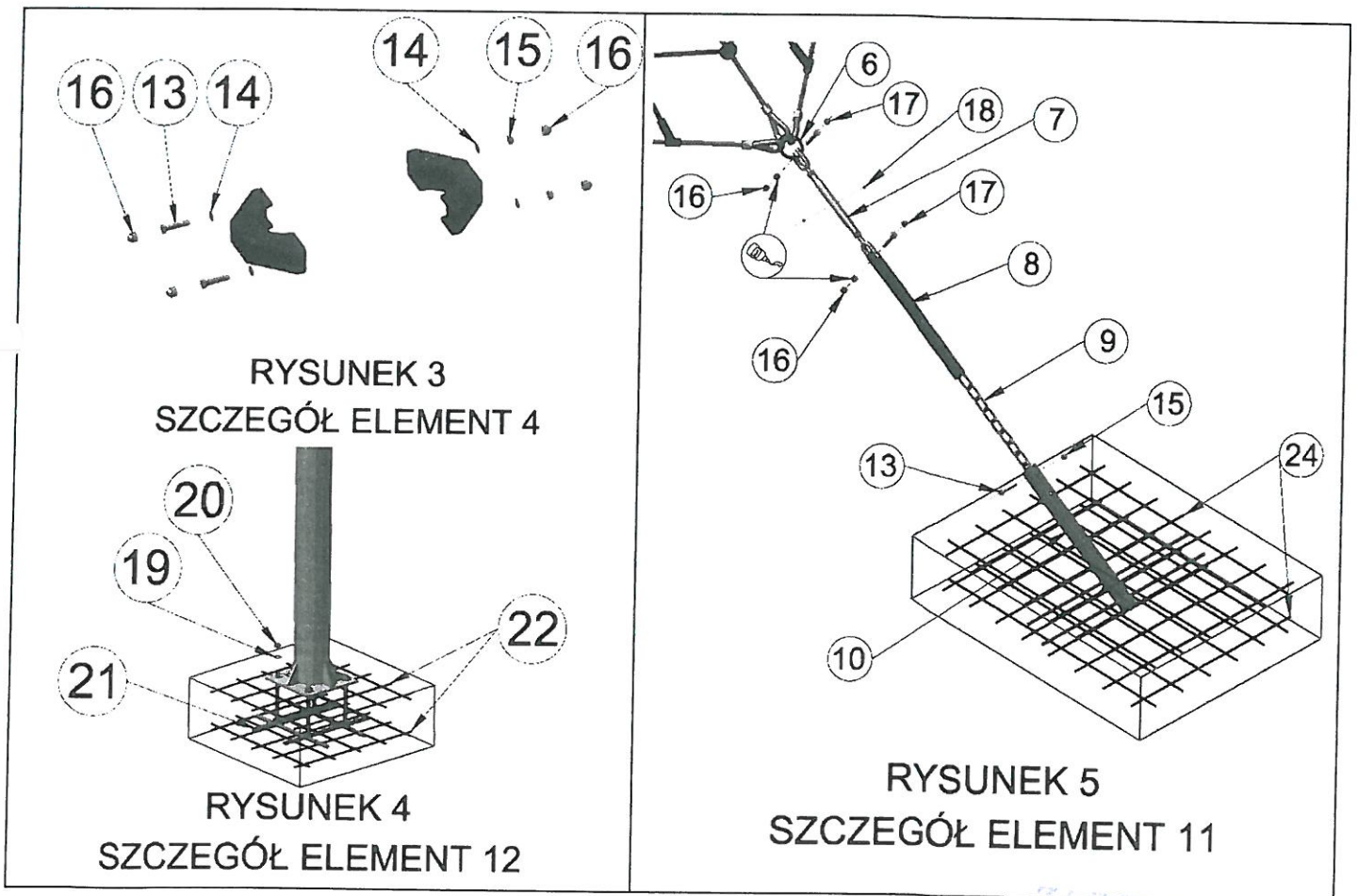
**Obszar upadku powinien spełniać warunki nawierzchni amortyzującej dla wysokości 1,6m - jest to np. piasek, żwir lub sztuczna nawierzchnia amortyzująca.**

**Montaż wymaga dojazdu ciężkiego sprzętu budowlanego.**


ZA ZGODNOŚĆ  
ZAWIADOMIENIE  
30.04/20  
1/57



RYSUNEK 2



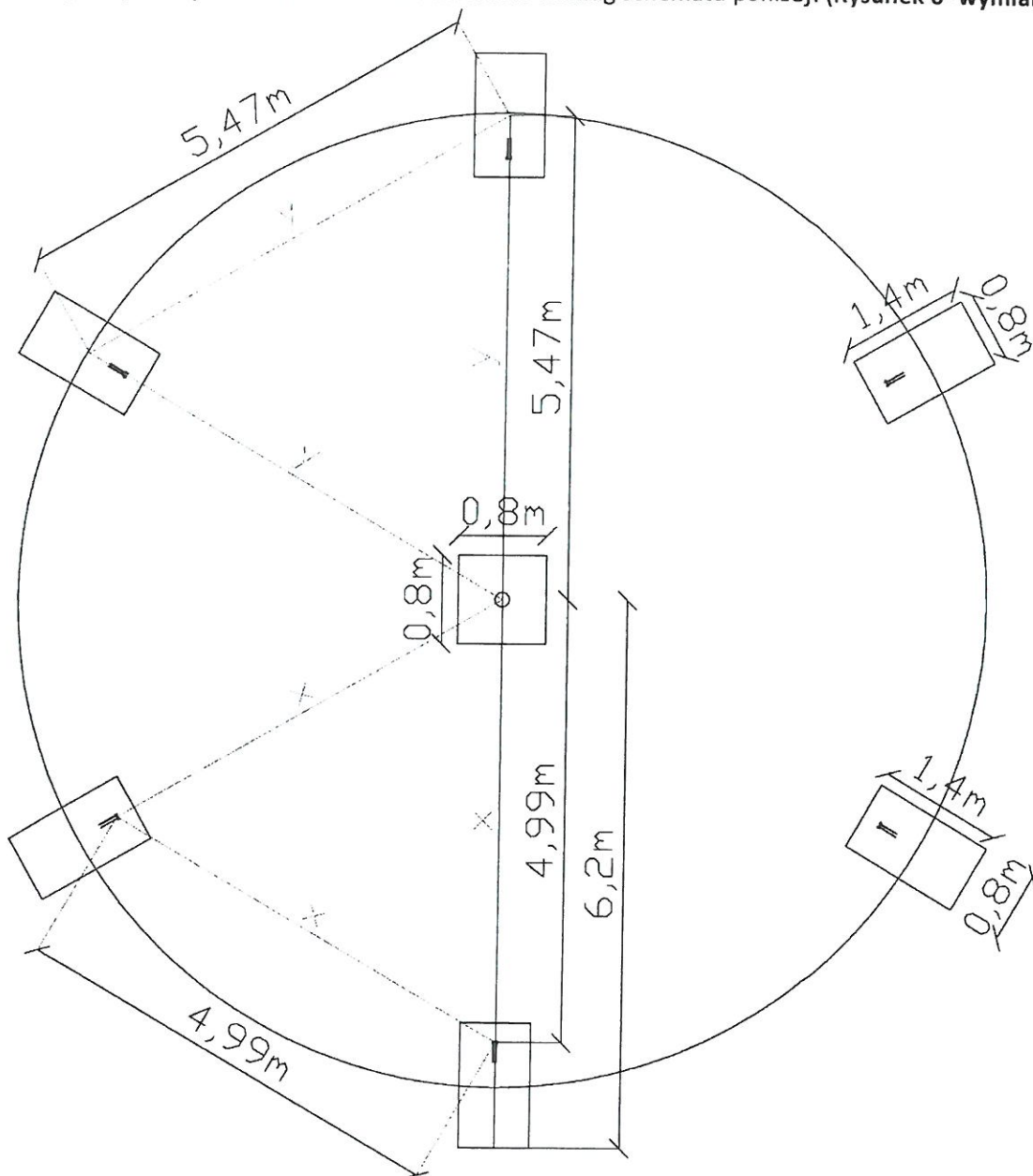
*Handwritten signature and date: 30.01.20*

MagicNets Sp. z o.o. ul. Czechowicka 9a 52-016 Wrocław		Nazwa: Piramida linowa DEIMOS XL		Numer katalogowy: 203	
Lp./Nazwa	Numer rysunku, numer normy	Ilość	Zapas Ilość	Uwagi	
1	Płaszcz linowy DEIMOS XL	-	1		
2	Piętra piramidy DEIMOS XL	-	2		Element płaszcza linowego
3	Czapka piramidy DEIMOS XL	-	1		Zamocowana do płaszcza linowego
4	Obejma 168,3	Rysunek 4	2		Zamocowane do płaszcza linowego
5	Śtup DEIMOS XL	-	1		Ocynk ogniowy
6	Ogniwo okrągłe 12 * 75	-	6		Element płaszcza linowego
7	Śruba rzymska M20 widelec-widelec	-	6		Ocynk ogniowy
8	Rura termokurczliwa RART 80/26 L=1m	-	6		
9	Łańcuch 13 * 45 L= 1,2m	-	8		Ocynk ogniowy
10	Kotwa fundamentu odciągów DEIMOS XL	-	6		Ocynk ogniowy
11	Fundament odciągów DEIMOS XL	Rysunek 5 Rysunek 8	6		Beton min. C20/25 (B25)
12	Fundament centralny DEIMOS XL	Rysunek 4 Rysunek 7	1		Beton min. C20/25 (B25)
13	Śruba z łbem sześciokątnym M16 * 75 klasa 8,8	DIN 933	10	1	Ocynk galwaniczny
14	Podkładka okrągła M16	DIN 125	8	1	Ocynk galwaniczny
15	Nakrętka sześciokątna M16 z wkładką poliamidową klasa 8	DIN 985	10	1	Ocynk galwaniczny
16	Zaślepka kołpakowa na śrubę M16	-	20	2	
17	Zaślepka kołpakowa na śrubę M14	-	12	1	
18	Zaślepka otworowa Ø11	-	12	1	
19	Podkładka okrągła M20	DIN 125	4	1	Ocynk galwaniczny
20	Nakrętka sześciokątna M20 z wkładką poliamidową klasa 8	DIN 985	4		Ocynk galwaniczny
21	Kotwa fundamentu centralnego DEIMOS XL	-	1		
22	Siatka zbrojeniowa fundament centralny.	Rysunek 7	2		
23	Dystanse zbrojeniowe h150, fundament centralny			1 kpl.	
24	Siatka zbrojeniowa fundament poboczny.	Rysunek 8	12		
25	Dystanse zbrojeniowe h150, fundament poboczny			6 kpl.	
26	Pręty zbrojeniowe Ø10 L= 1m			6	
27	Drut wiązkowy			1 kpl.	
28	Pręt zbrojeniowy do naciągu Ø10 * 300			1	
29	Klej do gwintów trudnozrywalny			1	

ZA ZGODNIENIEM  
30.01/20  
/ 2

### 1. Instrukcja montażu Deimos XL.

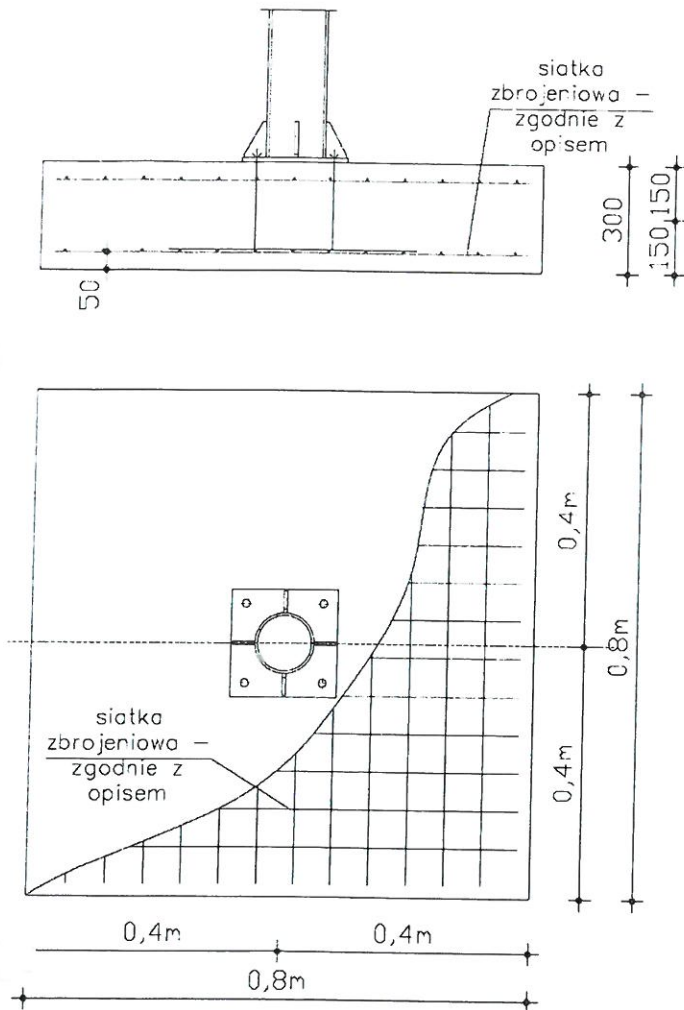
- 1) Wyznaczyć plac-koło o promieniu 5,5m (maksymalny zasięg fundamentów to promień 6,2m), pamiętając, że cała przestrzeń zajmowana przez urządzenie oraz jej obszar upadku powinny być wolne od elementów mogących stworzyć zagrożenie takich jak: wystające fundamenty, kamienie, studzienki, a także inne urządzenia zabawowe.
- 2) Ogrodzić plac przed osobami niepowołanymi.
- 3) Wyznaczyć środki siedmiu fundamentów według schematu poniżej. (Rysunek 6- wymiar „y”)



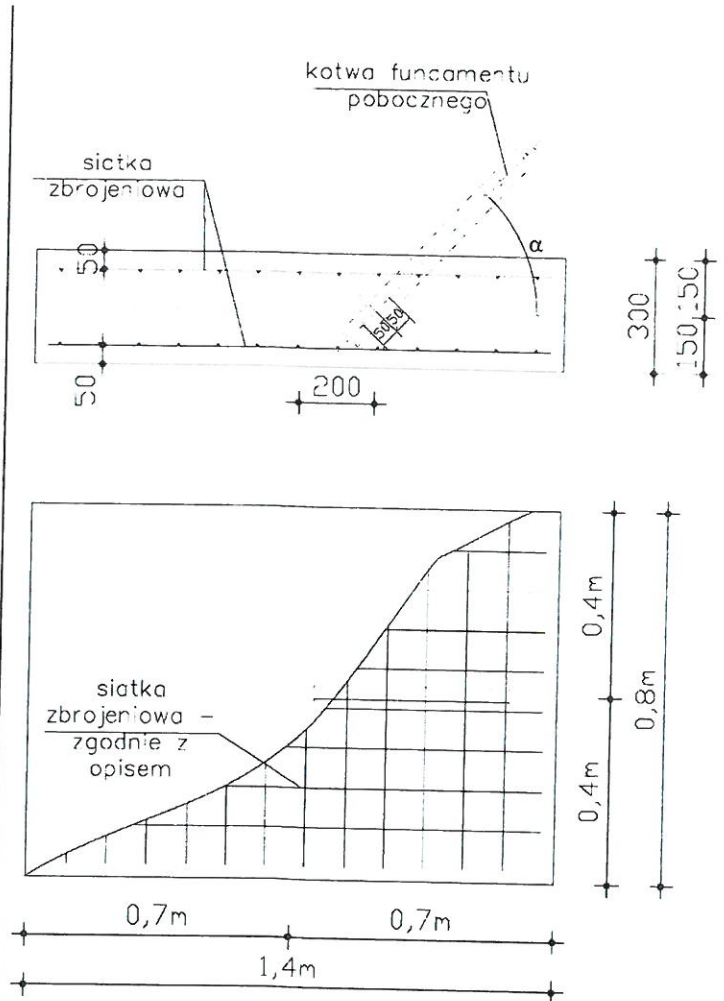
RYSUNEK 6

ZA ZGODNIENIEM  
30.04'20  
flor

4) Wyznaczyć fundamenty wg wielkości z Rysunków 6,7,8.



**RYSUNEK 7  
ELEMENT 12**



**RYSUNEK 8  
ELEMENT 11**

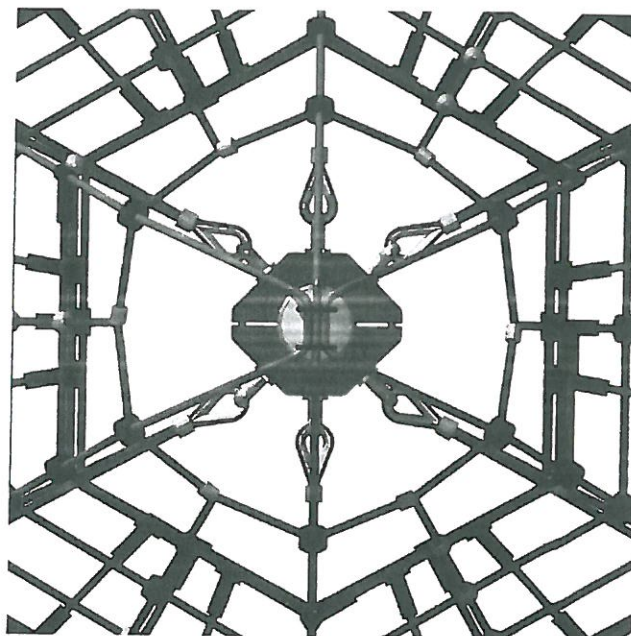
- 5) Wykopać otwory na głębokość 0,8m z dokładnością do 30mm.
- 6) Wykopane otwory zniwelować do jednego poziomu.
- 7) Wykonać zbrojenia fundamentów zgodnie ze sztuką budowlaną kierując się Rysunkami 7,8,4,5.

**UWAGA: Najważniejszy wymiar kontrolny przed wylaniem betonu to wymiar „x” na Rysunku 6**

- 8) Ułożyć mieszankę betonową w otworach – C20/25 (B25).
- 9) Po dojrzeniu betonu przykryć i ustawić w pionie słup wg Rysunków 7,4.

ZAZGODNIŁOŚĆ  
30.01.10 / 102

- 10) Za pomocą dźwigu nałożyć płaszcz linowy(1) na słup (5). Czapkę piramidy DEIMOS XL (3) z przykręconymi linami osadzić na słupie(5) ustawiając środkową linię na wprost dwóch przeciwległych fundamentów pobocznych (Rysunek 9).
- 11) Do słupa głównego(5) zamocować obejmy(4) na wysokościach wskazanych w Rysunku 2. Obejmy ustawić wg Rysunku 9.



**RYSUNEK 9**

- 12) Pierścienie(6) u dołu płaszcza linowego(1) zamocować do śrub rzymskich(7) (Rysunek 1,5).
- 13) Łańcuchy(9) zamocować do kotew fundamentu pobocznego(10) (Rysunek 1,5).
- 14) Ręcznie naciągnąć śruby rzymskie(7) do łańcuchów(9). Łańcuch dociąć do długości umożliwiającej zamocowanie go do śruby rzymskiej. Na docięty łańcuch nasunąć opaskę termokurczliwą(8) i połączyć ze śrubą rzymską(7) (Rysunek 1,5).
- 15) Konstrukcję lekko naciągnąć do momentu uzyskania oporu na śrubach rzymskich(7). Na tym etapie naciągania należy zwrócić uwagę, żeby wszystkie liny były naciągnięte z podobną siłą i żadna z lin nie przecięła słupa.
- 16) Kontynuujemy skręcanie śrubami rzymskimi(7). Śruby skręcać ręcznie idąc w koło w jednym kierunku i wykonując na każdej po trzy pełne obroty do momentu uzyskania oporu uniemożliwiającego naciąg ręczny.
- 17) Po napiętej piramidzie przejść w dwie osoby po każdej ze ścian i pohańtać się.
- 18) Jeszcze raz naciągnąć piramidę kierując się wskazówkami z podpunktu 16.
- 19) Ostatecznej regulacji naciągu dokonać prętem żebrowanym  $\varnothing 10 \times 300\text{mm}$  przełożonym przez ściągacz rurowy śruby rzymskiej(7). Regulując naciąg należy zwrócić uwagę na płaszczyznę poziomą sieci, która po korekcie naciągu powinna zwisać z każdej z sześciu stron tak samo. Piramida napięta jest poprawnie gdy 6 lin głównych od płaszcza linowego (mocowanych do śrub rzymskich) nie wykazuje ugięć pomiędzy załamaniami. Miejscem granicznym, przy którym należy zakończyć naciąganie jest moment, w którym zaczyna wyginać się pręt żebrowany  $\varnothing 10 \times 300\text{m}$ .

ZA ZGODNOŚCIĄ  
ZORZYCINIA  
300420





+48 71 340 09 19

+48 71 341 62 63

biuro@magicnets.pl

www.magicnets.pl

Ul. Transportowa 4, 55 020 Żórawina

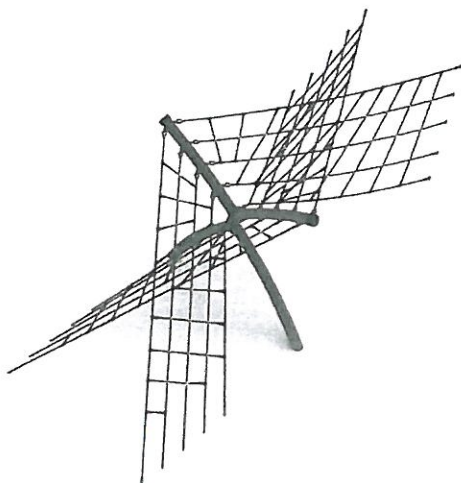
14

- 20) Skontrolować śruby rzymskie(7) za pomocą nakrętek M20 nakręconych na gwintach.
- 21) Śruby w widelcach od śrub rzymskich(7) dokręcić z klejem do gwintów (np. WIKO 02K62, LOKTAJT).
- 22) Otwory w śrubie rzymskiej zabezpieczyć zaślepkami otworowymi  $\varnothing 11$ .
- 23) Przy pomocy palnika gazowego skurczyć opaski termokurczliwe(8) na łańcuchach(9). Opaska nie wystarcza na cały łańcuch. Zabezpieczyć należy część łańcucha wystającą z gruntu zaczynając od dolnego widelca śruby rzymskich(7) (Rysunek 5).
- 24) Uzupelnic brakujace zaślepki wg **Rysunków 3,5**.
- 25) Wykonać ewentualne poprawki malarskie na słupie i obejmach powstałe w trakcie transportu lub montażu.

**URZĄDZENIE JEST GOTOWE DO UŻYTKU.**

ZA ZGODNOŚĆ  
30.04.20  
[signature]

## INSTRUKCJA MONTAŻU DODATEK PROCA



Długość: 7,6 m  
Szerokość: 3,0 m  
Wysokość: 3,0 m  
Przeźreń minimalna piramidy + 39,2 m<sup>2</sup>  
Grupa wiekowa: od 5 do 14 lat  
Głębokość posadowienia: 1,0 m  
Wysokość swobodnego upadku: 3,0 m

Obszar upadku zgodnie z normą PN-EN 1176-1 powinien spełniać warunki nawierzchni amortyzującej dla wysokości 3,0m - jest to np. *piasek, żwir lub sztuczna nawierzchnia amortyzująca*.

Sugerowana liczba osób montujących - 3  
Szacowany czas montażu – 8h

### Sugerowana kolejność czynności:

1. Wyznaczenie przestrzeni minimalnej (rysunek 3):  
**Wyznaczając przestrzeń minimalną dla piramidy z dodatkami należy uwzględnić sumę przestrzeni minimalnej piramidy i dodatków.**
2. Wykopanie otworów pod fundament i osadzenie kotwy odciągów (rysunek 4, rysunek 5, rysunek 6):

- symbol ten oznacza środek piramidy, do której montowany jest dodatek

L - odległość prostopadła wrzucie między środkiem piramidy a środkiem stupa H

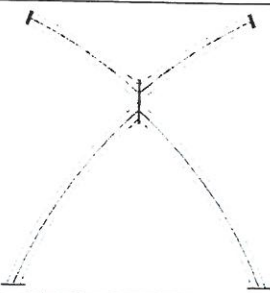
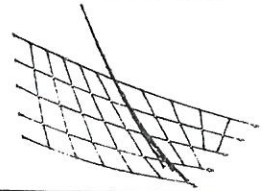
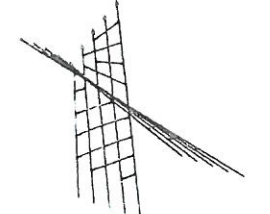
3. Betonowanie.

### Przerwa technologiczna

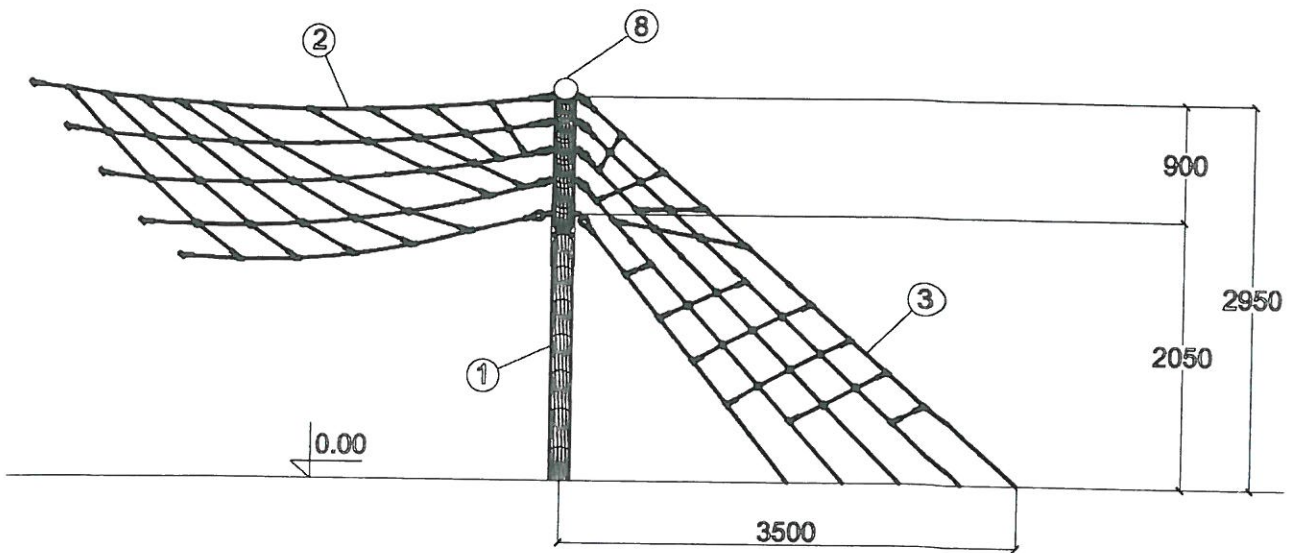
4. Skręcenie konstrukcji stalowej (rysunek 2).
5. Nawiercenie otworów pod pręty gwintowane (rysunek 4, rysunek 5).
6. Wklejenie prętów (rysunek 5).
7. Przykręcenie konstrukcji stalowej do stóp fundamentowych (rysunek 5).
8. Zawieszenie sieci (rysunek 7).
9. Zakotwienie sieci w gruncie (rysunek 5).

ZA ZODPOWIEDZIALNOŚĆ  
30.04.20 / 102  
12

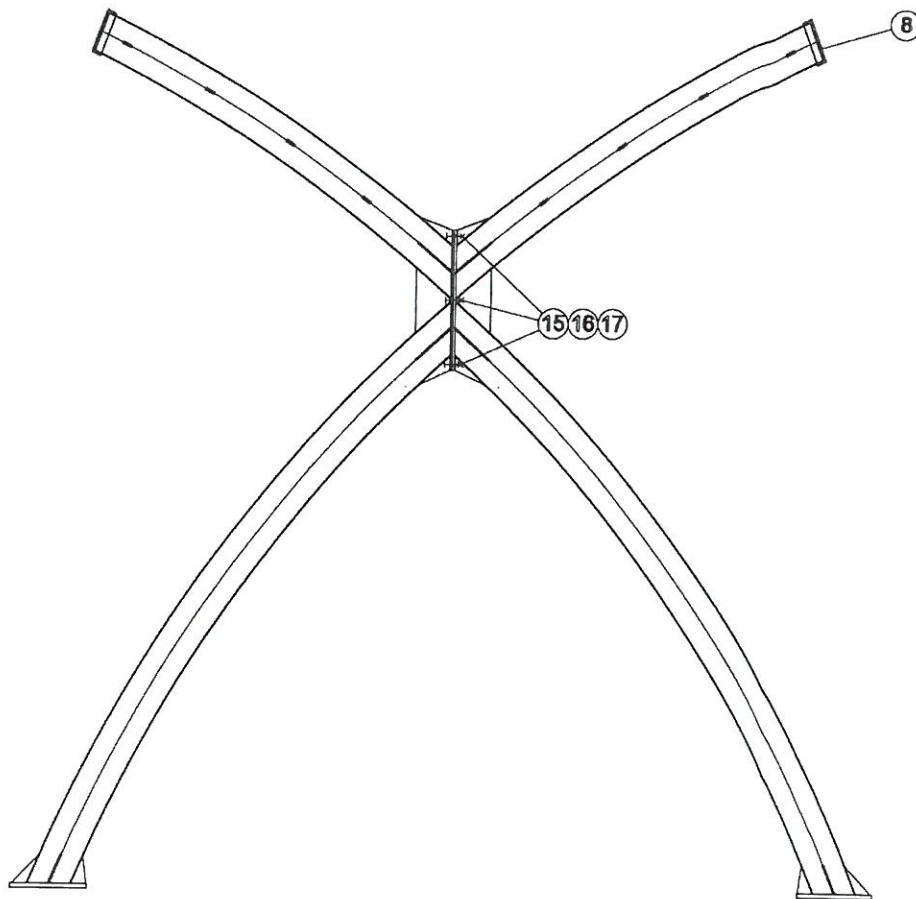
## Wykaz elementów:

L.p.	Nazwa	Ilość [szt.]	Wymiary	Waga	Materiał	Widok / Norma / Uwagi
1.	Słup „Proca”	1	3,7 x 3,7m (po skręceniu)	ok. 300kg (po skręceniu)	Stal S355, cynkowana ogniowo	
2.	Przejście linowe	1	-----	Ok. 80kg	-----	
3.	Zejście linowe	1	-----	Ok. 80kg	-----	
4.	Fundament słupa „Proca”	2	1,8 x 1,4 x 0,4m	-----	Beton C25/30	-----
5.	Siatka zbrojeniowa fundamentu słupa	4	1,7 x 1,3m	-----	Stal AIII-N	-----
6.	Dystanse zbrojeniowe h=300mm	1 kpl.	-----	-----	Stal AIII-N	-----
7.	Drut wiązałkowy	1 kpl.	-----	-----	Stal	-----
8.	Zaślepka zewnętrzna na rurę ø168.3	2	-----	-----	Polietylen	-----
9.	Fundament odciągów	2	2,15 x 0,4 x 0,2m	-----	Beton C25/30	-----
10.	Kotwa odciągów	2	2,1 x 0,3 x 0,3m	Ok. 15kg	Stal S235, cynkowana ogniowo	-----
11.	Pręt gwintowany M20x250	8	-----	-----	Stal, kl. 8.8, cynkowana galwanicznie	DIN 125
12.	Nakrętka M20 z wkładką poliamidową	8	-----	-----	Stal, kl.8, cynkowana galwanicznie	DIN 986
13.	Podkładka okrągła M20	8	-----	-----	Stal, cynkowana galwanicznie	DIN 125
14.	Zacisk linowy	10	-----	-----	Stal A2	-----
15.	Śruba M16x40 z łbem sześciokątnym	6	-----	-----	Stal, kl. 6.8, cynkowana galwanicznie	DIN 933
16.	Nakrętka kołpakowa M16	6	-----	-----	Stal, kl. 8, cynkowana galwanicznie	DIN 986
17.	Podkładka M16	6	-----	-----	Stal, cynkowana galwanicznie	DIN 125
18.	Siatka zbrojeniowa fundamentu odciągów	2	2,0 x 0,3 m	-----	Stal AIII-N	-----
19.	Śruba M12x50	18	-----	-----	Stal A4	ISO 7380
20.	Nakrętka kołpakowa M12 z wkładką poliamidową	18	-----	-----	Stal A2	DIN 986
21.	Przekładka okrągła	36	-----	-----	Poliamid	-----

ZAŁOŻENIE  
30.04.20 JL2<sup>2</sup>

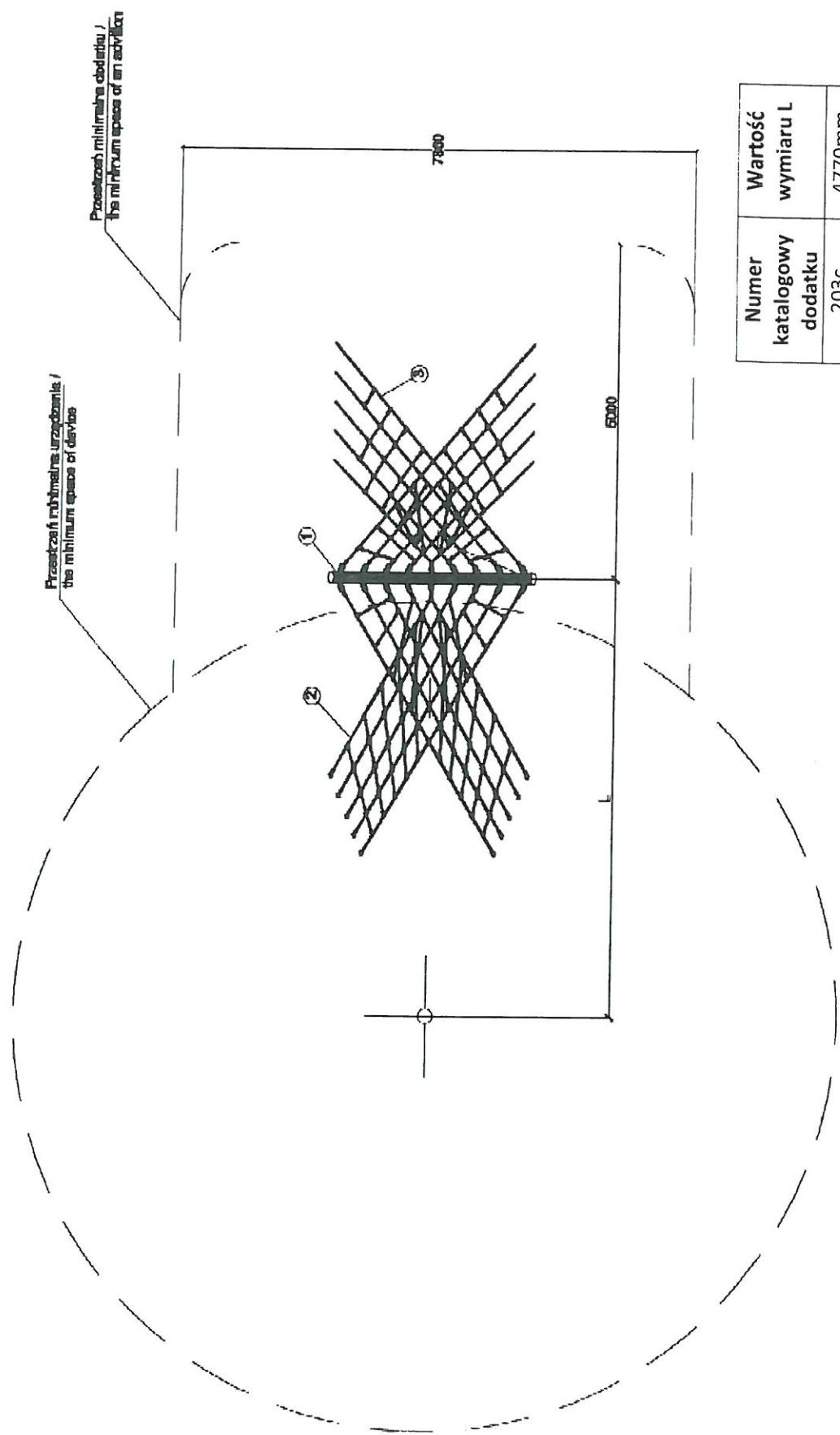


Rysunek 1. Widok dodatku z boku.



Rysunek 2. Skręcenie słupa „Proca”.

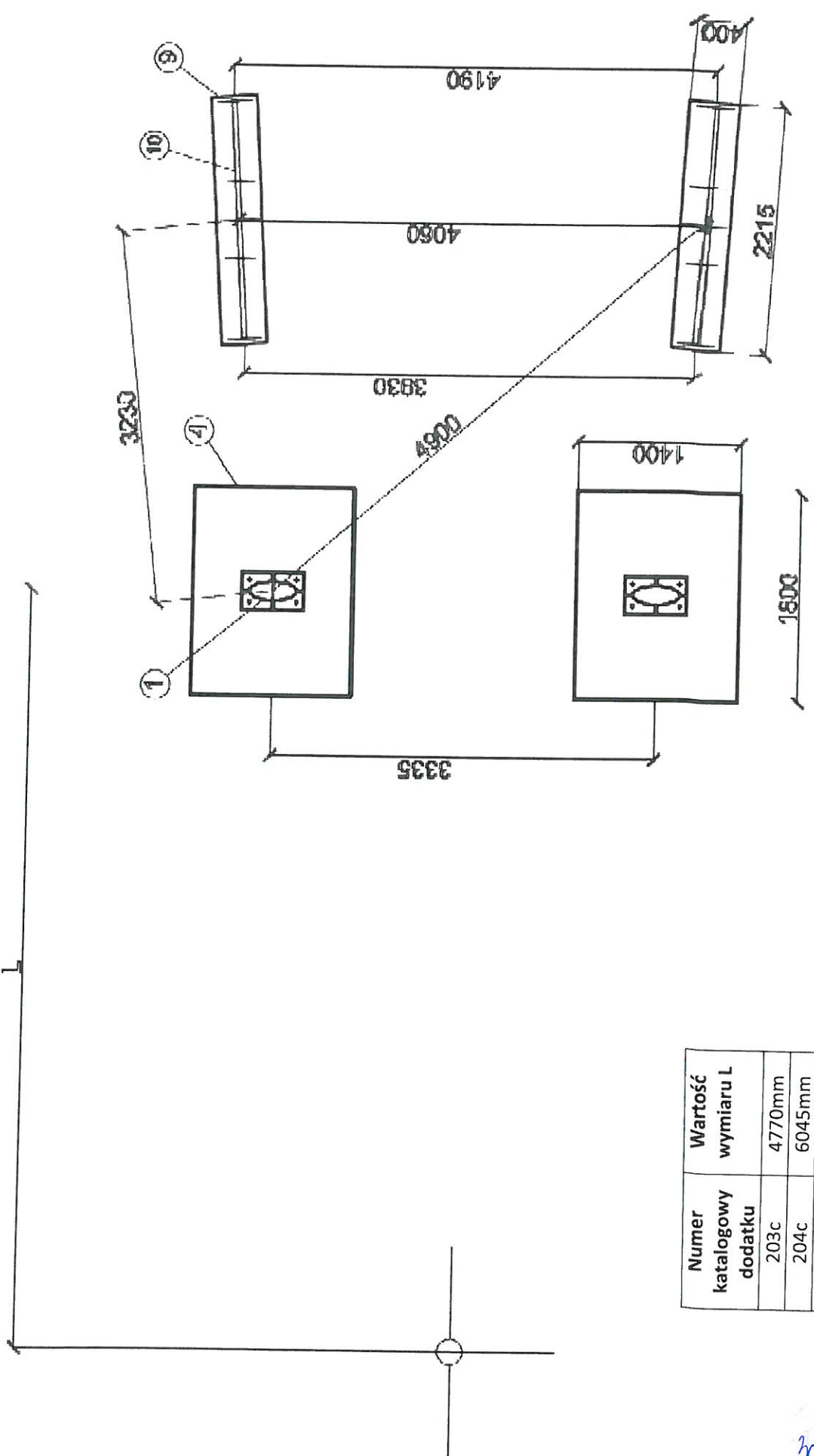
ZA ZGODNO  
Z ORYGINAŁEM  
30.04/20



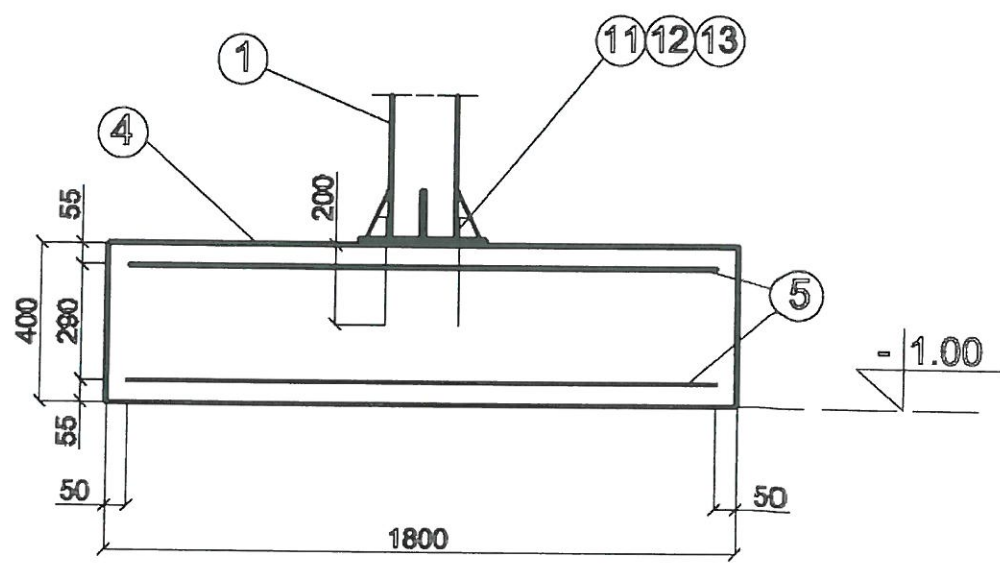
Numer katalogowy dodatku	Wartość wymiaru L
203c	4770mm
204c	6045mm
208c	6775mm
209c	6545mm

Rysunek 3. Przeźrzeń minimalna.

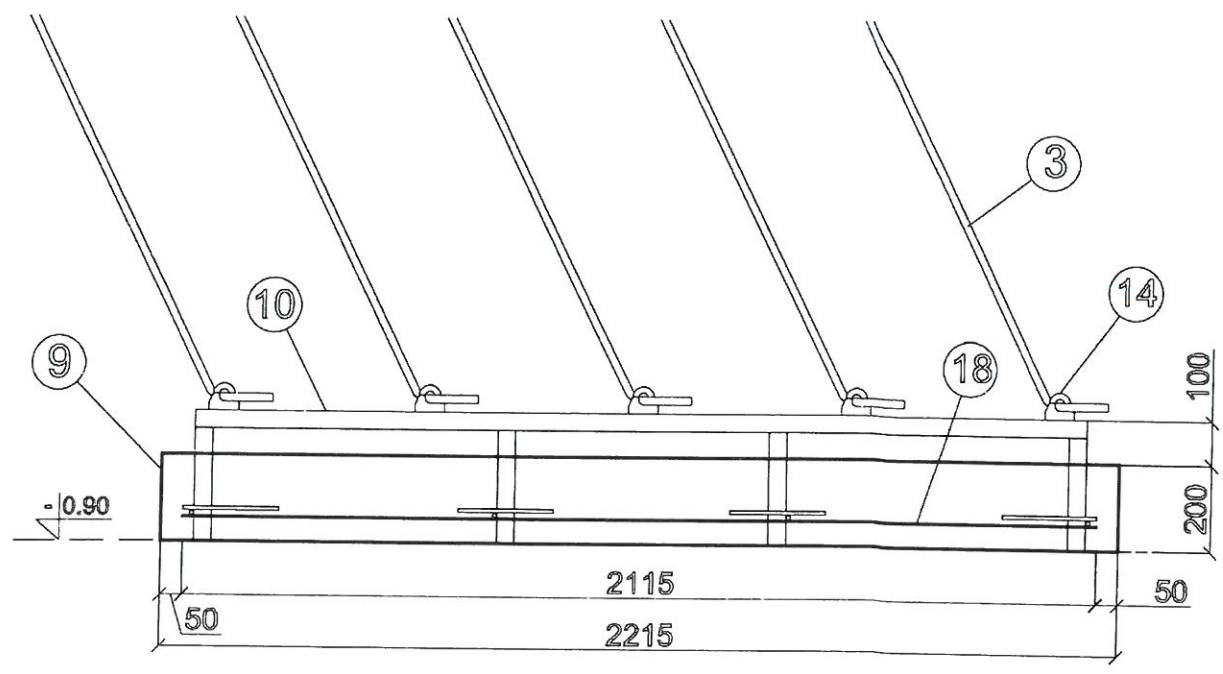
ZA ZCOPNOŚĆ  
30.01.20 / w2



Rysunek 4. Fundament poboczny – rzut.

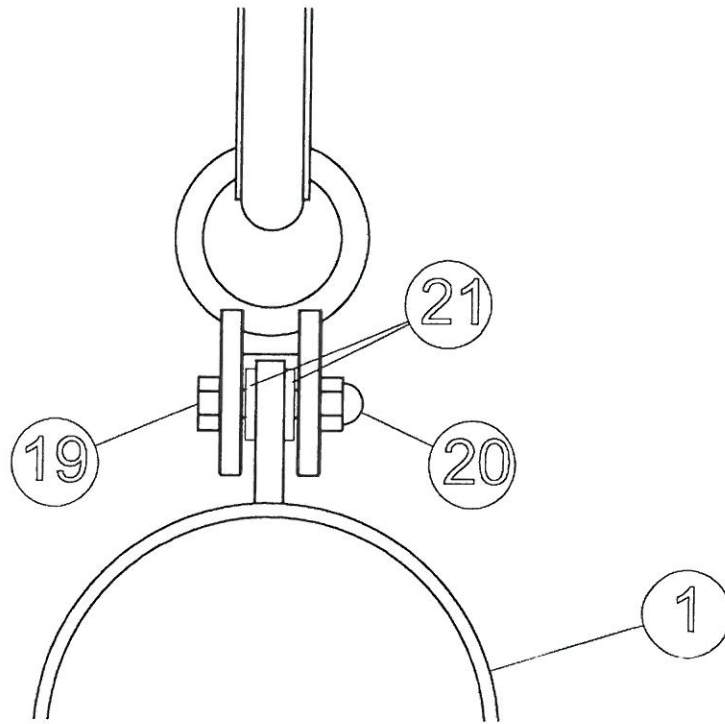


Rysunek 5. Szczegół stopu fundamentowej słupa „Proca”.



Rysunek 6. Szczegół odciagu.

ZA ZGODNOŚĆ  
30.04/20  
[Signature]



Rysunek 7. Połączenie sieci ze słupem.

30.04.20  
K. S.



## INSTRUKCJA MONTAŻU DODATEK ŚLIZG SZEROKI



### Wymiary urządzenia:

Długość: 7,6 m  
 Szerokość: 1,3 m  
 Wysokość: 3,0 m  
 Powierzchnia zderzenia:  
 przestrzeń minimalna urządzenia + 27,2 m<sup>2</sup>  
 Grupa wiekowa: od 5 do 14 lat  
 Głębokość posadowienia: 1,0 m  
 Wysokość swobodnego upadku: 3,0 m

Obszar upadku zgodnie z normą PN-EN 1176-1 powinien spełniać warunki nawierzchni amortyzującej dla wysokości **3,0m** - jest to np. **piasek, żwir lub sztuczna nawierzchnia amortyzująca**.

Sugerowana liczba osób montujących - 2  
 Szacowany czas montażu – 8h

### Sugerowana kolejność czynności:

1. Wyznaczenie przestrzeni minimalnej (rysunek 2):  
**Wyznaczając przestrzeń minimalną dla urządzenia (piramidy lub kopuły) z dodatkami należy uwzględnić sumę przestrzeni minimalnej urządzenia i dodatków.**
2. Wykopanie otworów pod fundament (rysunek 3, rysunek 5, rysunek 6):



- symbol ten oznacza środek urządzenia, do którego montowany jest dodatek

L





- odległość prostopadła wrzucie między środkiem urządzenia a środkiem słupa

H

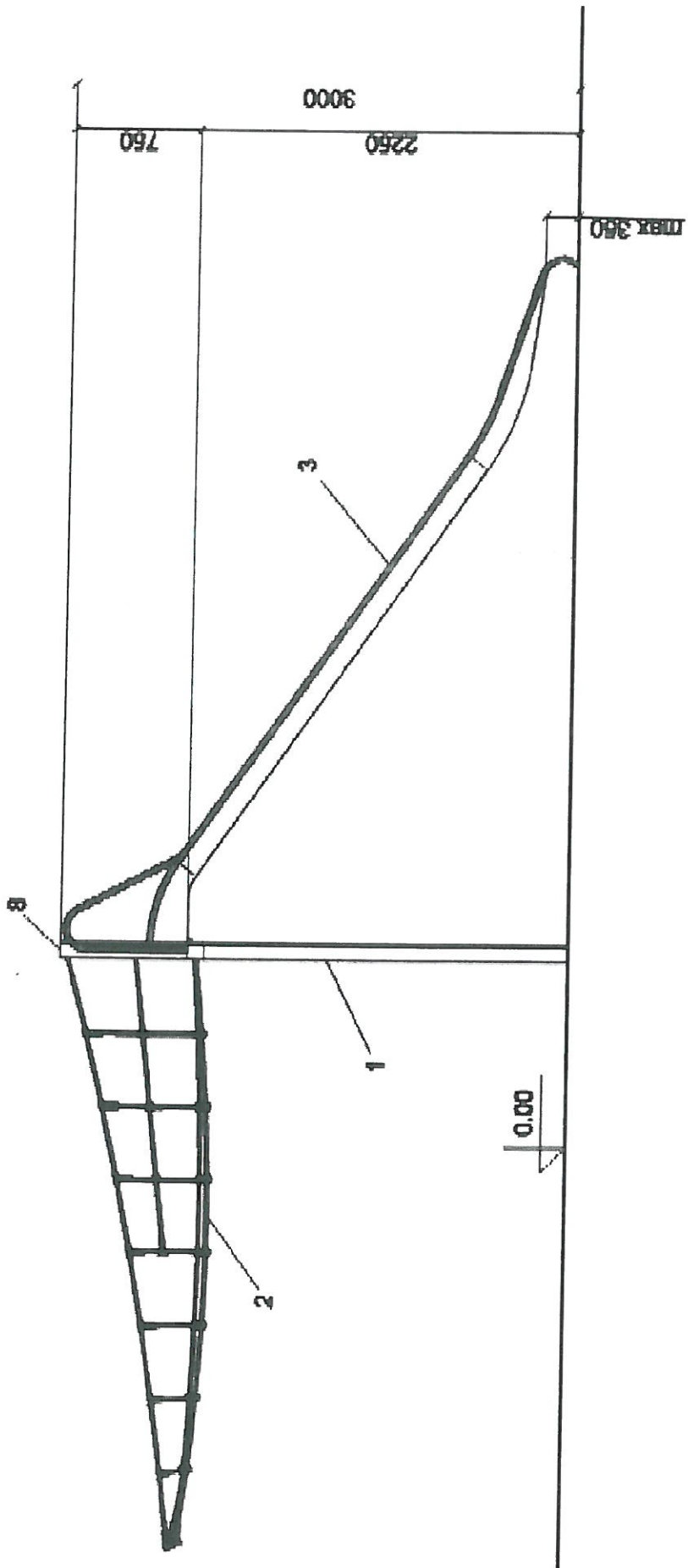
3. Ustawienie słupa (rysunek 1, rysunek 5).
4. Betonowanie słupa (rysunek 5).  
**Przerwa technologiczna**
5. Zamontowanie i ustawienie ślizgu (rysunek 1, rysunek 4, rysunek 6)
6. Betonowanie ślizgu (rysunek 6).
7. Zamocowanie przejścia linowego do słupa H (rysunek 1, rysunek 7).
8. Zamocować przejście linowe do ściany urządzenia wg poniższego schematu:  
 - przymierzyć **samą podłogę** przejścia oraz ewentualnie skrócić liny, tak aby napięcie lin podłogi było wystarczające. Następnie wkręcić wkręty 4,2x30 do złączek TR podłogi.  
**UWAGA: Końce lin przed wsunięciem do złączki TR należy okleić dwoma warstwami plastra.**
9. Przymierzyć pozostałe liny przejścia oraz ewentualnie skrócić je, tak aby napięcie lin było wystarczające. Następnie wkręcić wkręty 4,2x30 do pozostałych złączek TR.  
**UWAGA: Końce lin przed wsunięciem do złączki TR należy okleić dwoma warstwami plastra.**

ZA ZGODNOŚĆ  
 30.04.20

## Wykaz elementów:

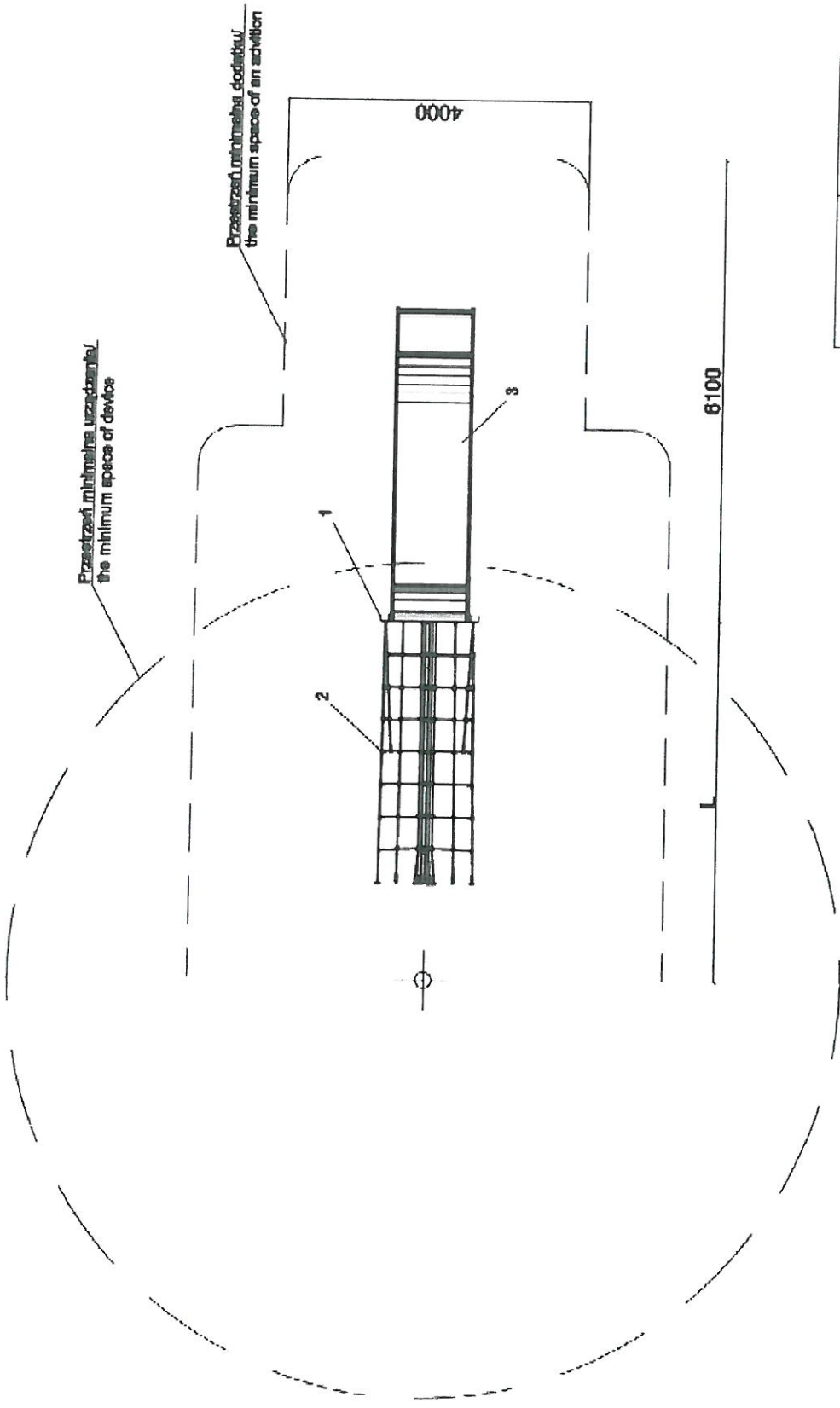
L.p.	Nazwa	Ilość [szt.]	Wymiary	Waga	Materiał	Widok / Norma / Uwagi
1.	Słup H „Ślizg”	1	4,0 x 1,4m	ok. 100kg	Stal S355, cynkowana ogniowo	
2.	Przejście linowe	1	-----	-----	-----	
3.	Ślizg szeroki	1	-----	ok. 100kg	Stal nierdzewna	
4.	Fundament słupa H	1	2,0 x 1,3 x 0,3m	-----	Beton C20/25	-----
5.	Siatka zbrojeniowa	12	1,9 x 1,2m	-----	Stal AIII-N	-----
6.	Dystanse zbrojeniowe h=150mm	1 kpl.	-----	-----	Stal AIII-N	-----
7.	Drut wiązałkowy	1 kpl.	-----	-----	Stal	-----
8.	Zaślepka wewnętrzna na rurę kwadratową 100x100	2	-----	-----	Polietylen	-----
9.	Kotwa ślizgu	1	0,4 x 1,0 x 0,2m	ok. 5 kg	Stal S235, cynkowana ogniowo	
10.	Fundament ślizgu	1	1,1x0,2x0,2m	-----	Beton C20/25	-----
11.	Nakrętka M10 z wkładką poliamidową	2	-----	-----	Stal A4	DIN 985
12.	Śruba M10x40 z łbem wypukłym	2	-----	-----	Stal A4	ISO 7380
13.	Śruba M10 z łbem walcowym z gniazdem sześciokątnym	9	-----	-----	Stal A4	DIN 912
14.	Nakrętka kołpakowa M10	9	-----	-----	Stal A2	DIN 986
15.	Śruba M6x35 z łbem stożkowym	9	-----	-----	Stal A4	ISO 7991
16.	Podkładka M6	9	-----	-----	Stal A4	DIN 125
17.	Nakrętka M6 z wkładką poliamidową	9	-----	-----	Stal A4	DIN 985
18.	Śruba zamkowa M12x30	2	-----	-----	Stal A4	DIN 603
19.	Podkładka M12	2	-----	-----	Stal A4	DIN 125
20.	Nakrętka M12 z wkładką poliamidową	2	-----	-----	Stal A4	DIN 985
21.	Zaślepka otworowa ø30	11	-----	-----	Polietylen	-----
22.	Plaster do złązek TR	1	-----	-----	-----	-----
23.	Wkręt 4,2x30, SPAX	72	-----	-----	Stal, cynkowana galwanicznie	-----

ZAŁOŻENIE  
30.04'20



Rysunek 1. Widok dodatku z boku.

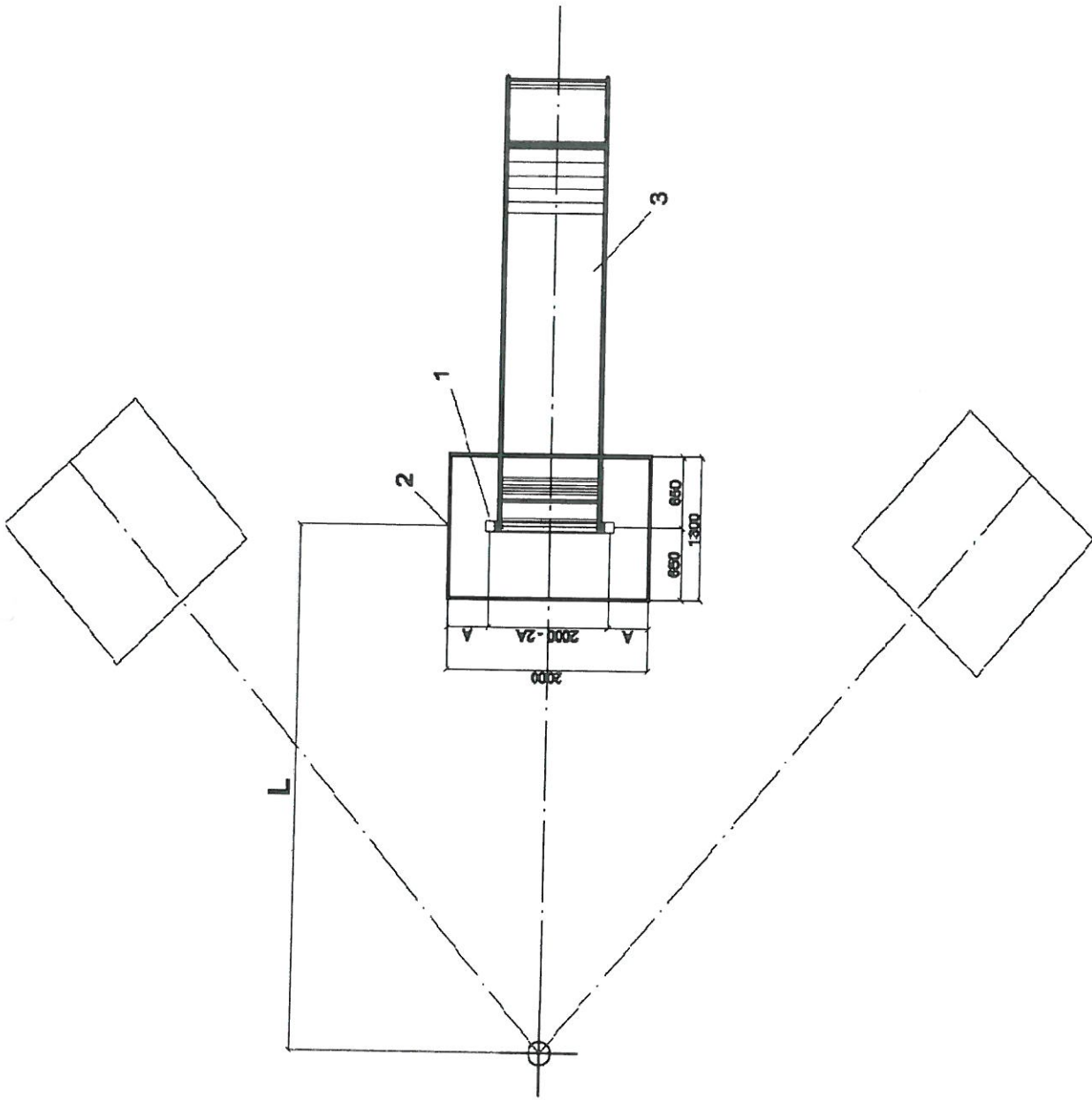
ZAZGODU  
 3004/20  
 02/10/03



Numer katalogowy dodatku	Wartość wymiaru L
203a	4770mm
204a	5160mm
208a	6775mm
209a	6545mm
406a, 407a	4635mm

Rysunek 2. Przestrzeń minimalna.

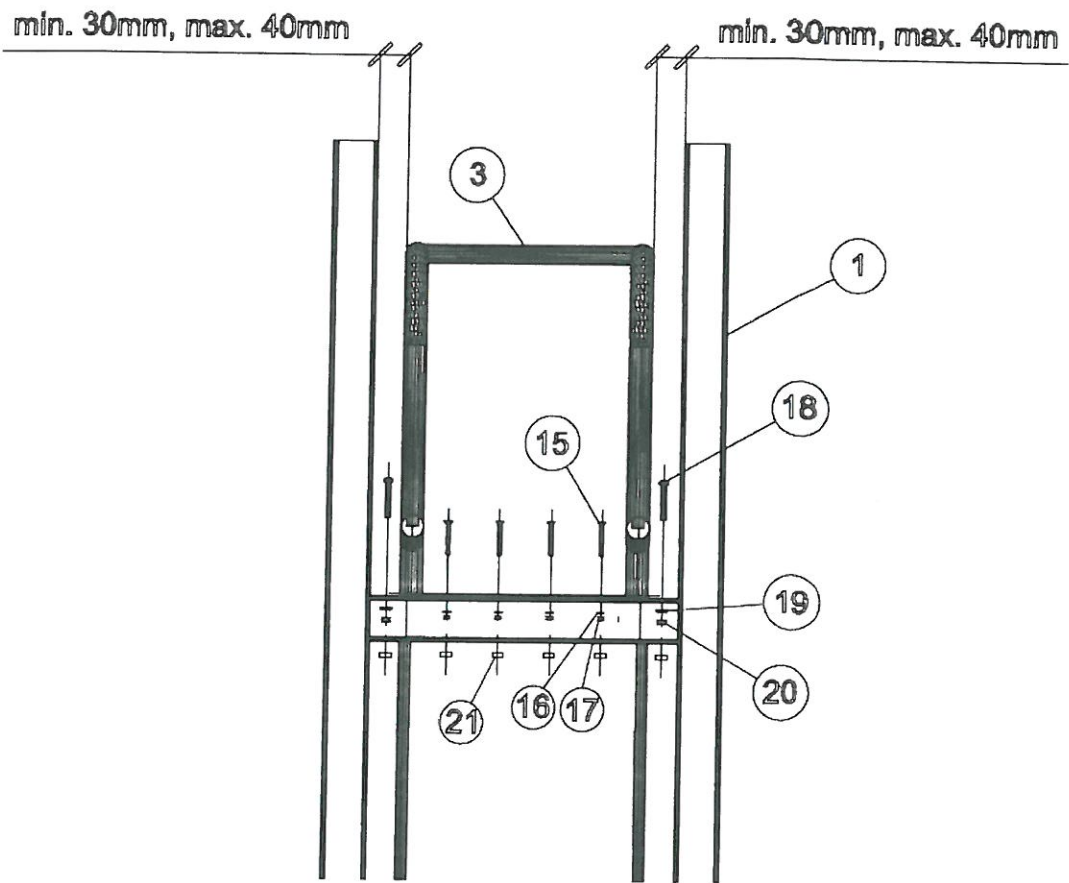
ZA ZCZYNOSCI  
 30.04/20 /wz



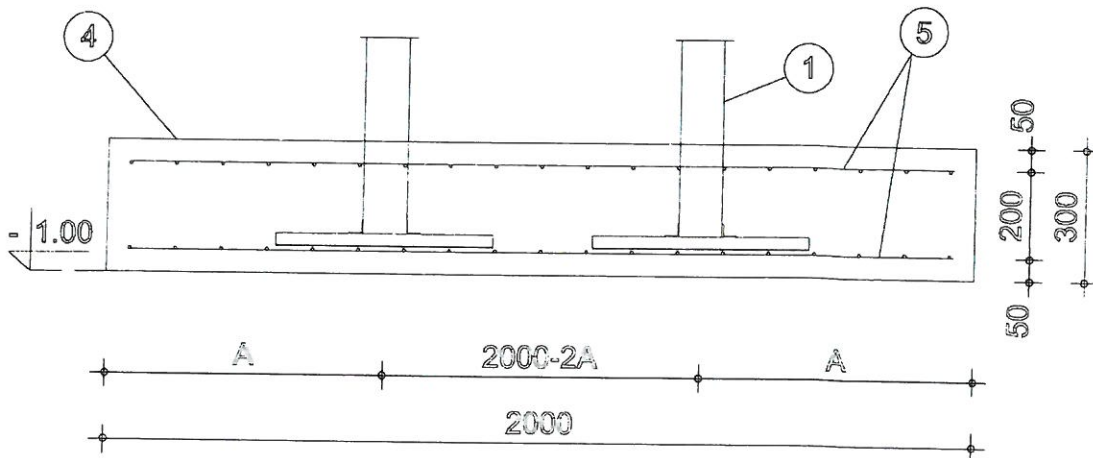
Numer katalogowy dodatku	Wartość wymiaru L
203a	4770mm
204a	5160mm
208a	6775mm
209a	6545mm
406a, 407a	4635mm

Rysunek 3. Fundament poboczny - rzut

ZA ZGODNOŚĆ  
Z OŚWIADCZENIEM  
30.04.2022

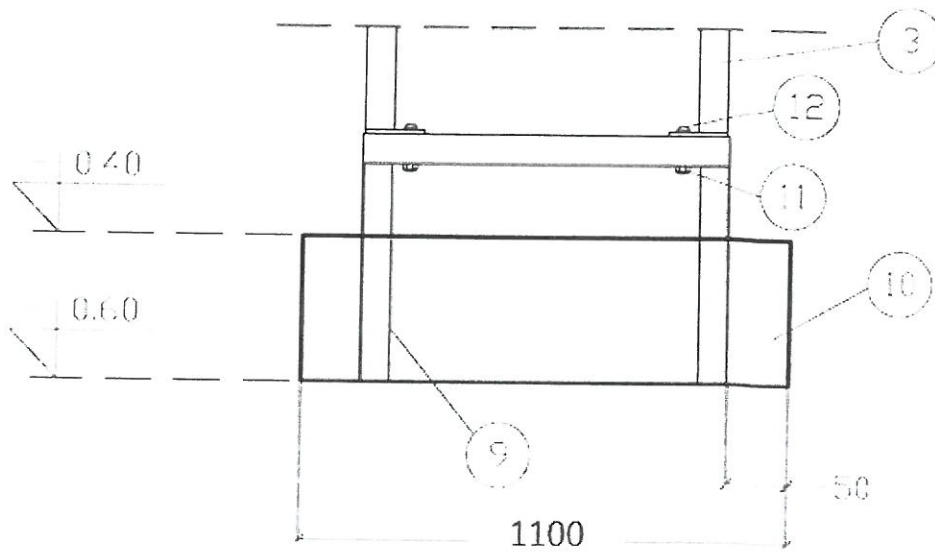


Rysunek 4. Połączenie ślizgu ze słupem H.

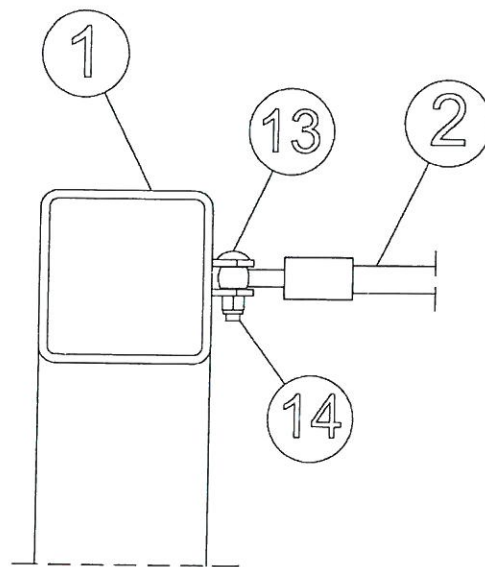


Rysunek 5. Szczegół fundamentu słupa H.

ZA ZGODNOŚĆ  
 Z OBRĘBNIĄ  
 30.04.20  
 [Signature]



Rysunek 6. Szczegół posadowienia ślizgu.



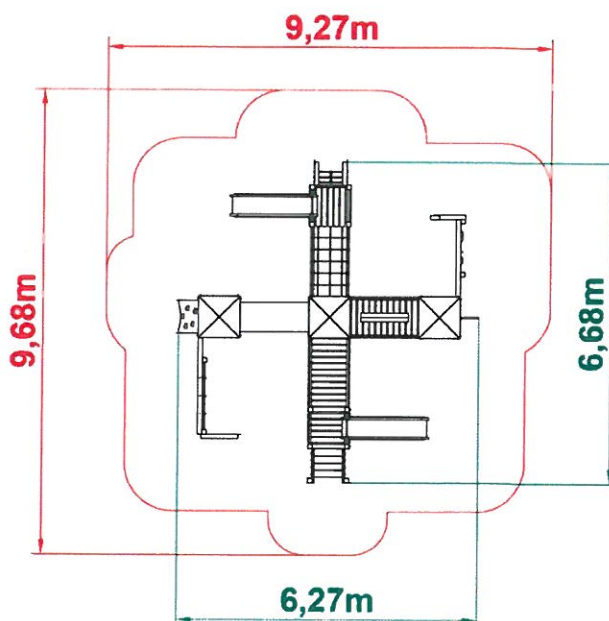
Rysunek 7. Połączenie przejścia linowego ze słupem H.

ZA ZCOPING  
30.04/20 11.527

## 59 WIELKA FORTECA



Symbol	59
Grupa wiekowa:	do 14 lat
Max wysokość swobodnego upadku:	1,4 m
Wymiary urządzenia (dł. x szer.)	6,68 x 6,27m
Wymiary powierzchni zderzenia (dł. x szer.)	9,68 x 9,27m
Bezpieczeństwo	Urządzenie zgodne z normą PN-EN 1176-1:2009, PN-EN 1176-3:2009



Widok z góry – główne wymiary urządzenia i rozmiar powierzchni zderzenia

ZŁAZGODNOŚĆ  
Z ORYGINAŁEM  
20.01.20

KARTA TECHNICZNA



### W skład zestawu wchodzi:

- Wieża 900 x5
- Dach czterospadowy x3
- Zjeżdżalnia 900 x2
- Schody z barierami 900 x1
- Wejście wspinaczkowe 900 x1
- Wejście linowe 900 x1
- Rurka strażacka 900 x1
- Tunel x1
- Most linowy x1
- Belka balans z osłonami x1
- Podest z barierami łączący wieże x1
- Pajęczyna
- Ścianka wspinaczkowa
- Bariera kółko-krzyżyk x1
- Bariera szczeblowa x5
- Flaga x1

### Opis techniczny

- Konstrukcja nośna wykonana z belek drewnianych o profilu kwadratowym 90x90
- Elementy stalowe malowane proszkowo
- Elementy złączne odporne na warunki atmosferyczne.
- Płyty wykonane z HPL o grubości 6 mm.
- Płyta wspinaczkowa wykonana ze sklejki wodoodpornej obustronnie laminowanej o grubości 18 mm.
- Zjeżdżalnia wykonana z tworzywa kompozytowego
- Posadowienie słupów drewnianych w gruncie przy pomocy ocynkowanych kotew stalowych
- Fundamentowanie w gruncie przy pomocy betonu klasy min. C16/20
- Siatka z liny zbrojonej w oplocie z liny
- Wymagana nawierzchnia amortyzująca: żwirek, piasek, kora, guma

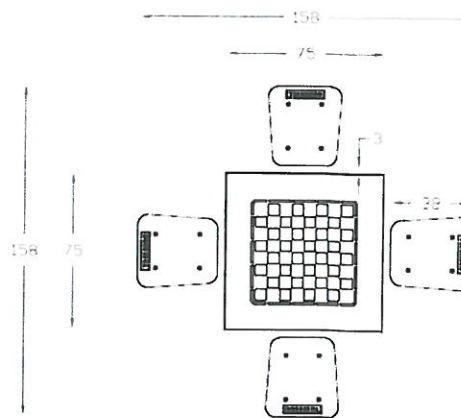
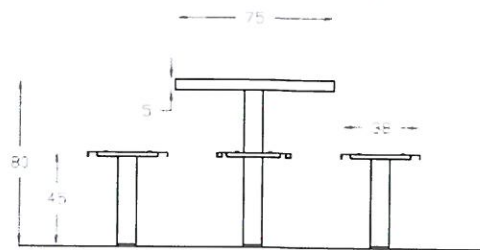
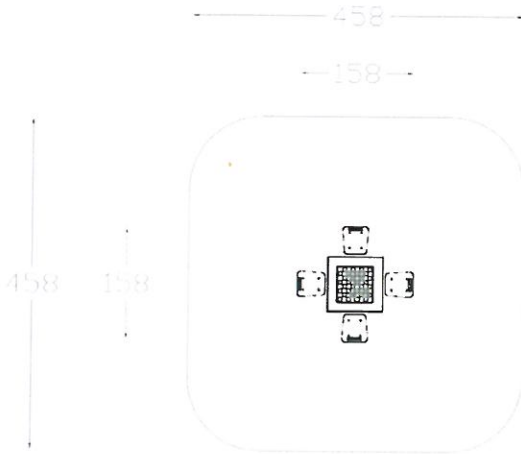
### Instrukcja montażu:

- montaż urządzenia przeprowadzany jest przez pracowników, lub upoważnionych przedstawicieli Firmy Aktiv
- miejsce montażu powinno być poziome, wolne od zanieczyszczeń
- odległość od budynków powinna wynosić minimum 10m
- strefa bezpieczna urządzenia nie może pokrywać się ze strefą innego z urządzeń występujących na tym samym placu zabaw
- urządzenie nie może zawierać niedozwolonych otworów (8mm - 25mm, 89mm - 230mm)
- montaż na metalowych kotwach (opcjonalnie bezpośrednio w gruncie impregnacja 4 klasa)
- kołce śrub zabezpieczone są metalowym lub plastikowym kołpakiem

### Ogólna instrukcja użytkowania i konserwacji:

- korzystanie z urządzenia powinno odbywać się pod nadzorem osoby dorosłej
  - urządzenie powinno być użytkowane zgodnie z jego przeznaczeniem
  - producent zaleca trzy rodzaje kontroli:
    - regularną - cyklicznie raz w tygodniu  
(Sprawdzanie czystości wokół urządzenia, usunięcie ewentualnych zanieczyszczeń, sprawdzenie kompletności urządzenia, ogólne sprawdzenie wytrzymałości)
    - szczegółową - cyklicznie raz na sześć miesięcy  
(Czynności z kontroli regularnej, sprawdzenie wszystkich połączeń - ewentualne dokręcenie, sprawdzenie stabilności słupów z kotwą, sprawdzenie stanu zużycia części ruchomych - jeżeli takie występują, wyczyszczenie urządzenia)
    - podstawową - cyklicznie raz w roku  
(Czynności z kontroli regularnej oraz szczegółowej, sprawdzenie stanu elementów nośnych w ziemi, odświeżenie impregnatem do drewna - jeżeli zachodzi taka potrzeba)
- Szczegółowy opis oraz formularze kontroli - książka placu zabaw

ZA ZGODNOŚĆ  
Z OZNACZENIEM  
30.04/20  
plw



**Dane techniczne:**

- wysokość stołu: 80 cm
- wysokość siedziska: 45 cm
- długość zestawu: 158 cm
- szerokość zestawu: 158 cm
- Strefa bezpieczeństwa: 458 x 458cm

Konstrukcja nośna wykonana z rur stalowych o przekroju 88,9 mm i grubości ścianki 3,2 mm.

Błat i siedziska wykonane z blachy stalowej 3,0 mm

Wszystkie elementy metalowe pokryte podkładem cynkowym oraz farbą proszkową poliestrową odporną na warunki atmosferyczne i promienie UV.

Montaż odbywa się za pomocą zabetonowania kotwy.

Możliwa konfiguracja: blat do gry w szachy lub blat do gry w chińczyka.

Przedstawiony rysunek jest poglądowy. Urządzenie może nieznacznie różnić się od rysunku.



**Aktiv Place Zabaw**  
 ul. Skryta 99  
 62-064 Plewiska  
 tel. 61 661-37-33

Nazwa produktu:  
**STOLIK DO GRY  
 PLANSZOWEJ\_CZTEROOSOBOWY**

Materiał:  
 Rury stalowe \_ 88,9 mm  
 Blat+ siedzisko \_ blacha grubości 3mm

System ochronny:  
**Podkład cynkowy + malowanie  
 proszkowe**

Nr katalogowy:

-

Nr artykułu:

-

Waga:

**66 kg**

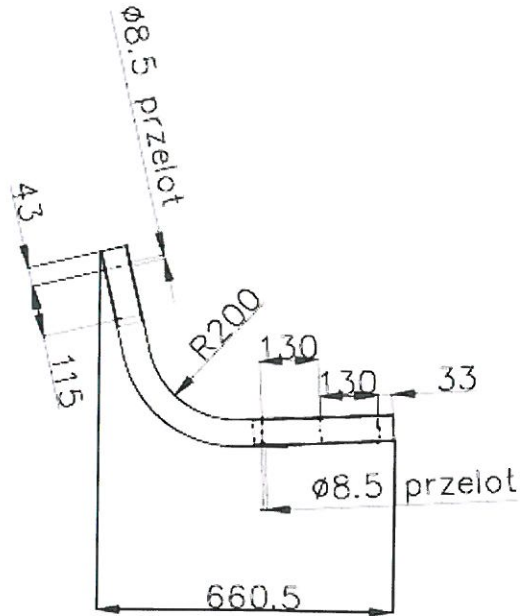
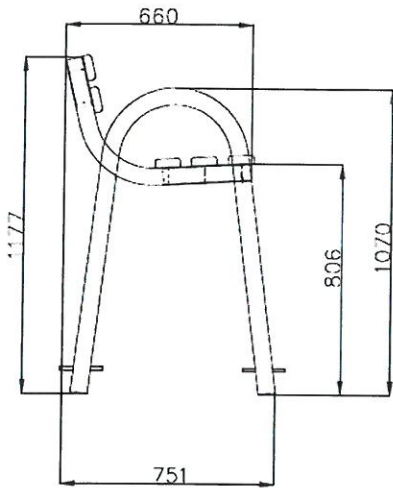
data:

**12/2018**

strona:

**1/1**

ZA ZOC... A4  
 30.04.20  
 1/2



Przedstawiony rysunek jest poglądowy. Urządzenie może nieznacznie różnić się od rysunku.

Nazwa produktu:

**Ławka na stelażu metalowym z oparciem**

Materiał:

Rura o średnicy fi 60,3 mm

System ochronny:

Podkład cynkowy + malowanie proszkowe

Nr katalogowy:

**32**

Nr artykułu:

-

Waga:

**A4**

strona:

**1/1**

30.04.20 / [signature]

## Regulamin



Symbol	23
Wymiary urządzenia (dł. x szer. x wys.)	130cm x 71cm x 200cm
Sposób montażu w podłożu	Betonowa stopa (głębokość posadowienia 0,6m)
Przeznaczenie	Publiczne i prywatne place zabaw

### Opis produktu:

- słupy sosnowe o przekroju 100mm x 100mm - fazowanie czterostronnie, impregnacja ciśnieniowa
- montaż na metalowych kotwach (opcjonalnie bezpośrednio w gruncie impregnacja 4 klasa)
- kotwa metalowa - ocynkowana ogniowo
- łączniki metalowe (śruby, nakrętki, podkładki) ocynkowane, DIN 603, PN-EN 17050, PN-EN 45014
- urządzenia montowane na stałe w gruncie
- wymagana nawierzchnia amortyzująca: nie dotyczy
- tablica z płyty PCV

### Instrukcja montażu:

- montaż urządzenia przeprowadzany jest przez pracowników, lub upoważnionych przedstawicieli Firmy Aktiv
- miejsce montażu powinno być poziome, wolne od zanieczyszczeń
- odległość od budynków: nie dotyczy
- strefa bezpieczna: nie dotyczy
- urządzenie nie może zawierać niedozwolonych otworów (8mm - 25mm, 89mm - 230mm)
- montaż na metalowych kotwach (opcjonalnie bezpośrednio w gruncie impregnacja 4 klasa)
- końce śrub zabezpieczone są metalowym lub plastikowym kołpakiem

### Ogólna instrukcja użytkowania i konserwacji:

- urządzenie powinno być użytkowane zgodnie z jego przeznaczeniem
- producent zaleca trzy rodzaje kontroli:
  - regularną - cyklicznie raz w tygodniu  
(Sprawdzenie czystości wokół urządzenia, usunięcie ewentualnych zanieczyszczeń, sprawdzenie kompletności urządzenia, ogólne sprawdzenie wytrzymałości)
  - szczegółową - cyklicznie raz na sześć miesięcy  
(Czynności z kontroli regularnej, sprawdzenie wszystkich połączeń - ewentualne dokręcenie, sprawdzenie stabilności słupów z kotwą, sprawdzenie stanu zużycia części ruchomych - Jeżeli takie występują, wyczyszczenie urządzenia)
  - podstawową - cyklicznie raz w roku  
(Czynności z kontroli regularnej oraz szczegółowej, sprawdzenie stanu elementów nośnych w ziemi, odświeżenie impregnatem do drewna - jeżeli zachodzi taka potrzeba)

Szczegółowy opis oraz formularze kontroli - książka placu zabaw

ZA ZOBOWIĄZANIE  
2020/10  
[Signature]

## TWISTER SIEDZĄCY



Urządzenia sprawnościowe dla dzieci

• **Kolor:** żółty / zielony

**Wymiary urządzenia:** wysokość 1657 mm, szerokość: 591 mm, długość: 2202 mm

**Wymiary Strefy bezpieczeństwa:** szerokość 3591 mm, długość 5202 mm

• **Opis techniczny zestawu:**

### **Materiał**

- rama nośna, słup konstrukcyjny – rura stalowa 114,3 x 3,6 mm
- wsporniki ruchowe – rury stalowe 88,9 – 33,7 x 3,6 mm
- pokrywa zabezpieczająca elementy mocujące z aluminium
- siedziska i oparcia – płyta HDPE
- podstopnice – tworzywo sztuczne odporne na warunki atmosferyczne, promieniowanie UV
- uchwyty i rączki z polichlorku winylu
- łożyska bezobsługowe typu zamkniętego
- śruby, nakrętki, podkładki – stal nierdzewna
- sposób mocowania – rama nośna przykręcana za pomocą śrub do kotwy stalowej zabetonowanej w stopie betonowej

• **Zabezpieczenie antykorozyjne:**

- wszystkie elementy stalowe ocynkowane ogniowo i malowane podwójnie proszkowo farbami poliestrowymi.

• **Wyrób spełnia wymagania bezpieczeństwa zawarte w:**

- PN-EN 1176-1:2009, PN-EN 16630:2015

## WYCIĄG GÓRNY



Urządzenia sprawnościowe dla dzieci

- Kolor: żółty / zielony

**Wymiary urządzenia:** wysokość 1657 mm, szerokość: 742 mm, długość: 2581 mm

**Wymiary Strefy bezpieczeństwa:** szerokość 3742 mm, długość 5581 mm

- Opis techniczny zestawu:

### Materiał

- rama nośna, słup konstrukcyjny – rura stalowa 114,3 x 3,6 mm
- wsporniki ruchowe – rury stalowe 88,9 – 33,7 x 3,6 mm
- pokrywa zabezpieczająca elementy mocujące z aluminium
- siedziska i oparcia – płyta HDPE
- podstopnice – tworzywo sztuczne odporne na warunki atmosferyczne, promieniowanie UV
- uchwyty i rączki z polichlorku winylu
- łożyska bezobsługowe typu zamkniętego
- śruby, nakrętki, podkładki – stal nierdzewna
- sposób mocowania – rama nośna przykręcana za pomocą śrub do kotwy stalowej zabetonowanej w stopie betonowej
- **Zabezpieczenie antykorozyjne:**
  - wszystkie elementy stalowe ocynkowane ogniowo i malowane podwójnie proszkowo farbami poliestrowymi.
- **Wyrób spełnia wymagania bezpieczeństwa zawarte w:**
  - PN-EN 1176-1:2009, PN-EN 16630:2015

ZA ZGODNOŚĆ  
30.04'20

## NARTY



Urządzenia sprawnościowe dla dzieci

**Wymiary urządzenia:** wysokość 1450 mm, szerokość: 840 mm, długość: 2000 mm

**Wymiary Strefy bezpieczeństwa:** szerokość 4440 mm, długość 5600 mm

• Kolor: żółty / zielony

• Opis techniczny zestawu:

### Materiał

- rama nośna, słup konstrukcyjny – rura stalowa 114,3 x 3,6 mm
- wsporniki ruchowe – rury stalowe 88,9 – 33,7 x 3,6 mm
- pokrywa zabezpieczająca elementy mocujące z aluminium
- siedziska i oparcia – płyta HDPE
- podstopnice – tworzywo sztuczne odporne na warunki atmosferyczne, promieniowanie UV
- uchwyty i rączki z polichlorku winylu
- łożyska bezobsługowe typu zamkniętego
- śruby, nakrętki, podkładki – stal nierdzewna
- sposób mocowania – rama nośna przykręcana za pomocą śrub do kotwy stalowej zabetonowanej w stopie betonowej

• **Zabezpieczenie antykorozyjne:**

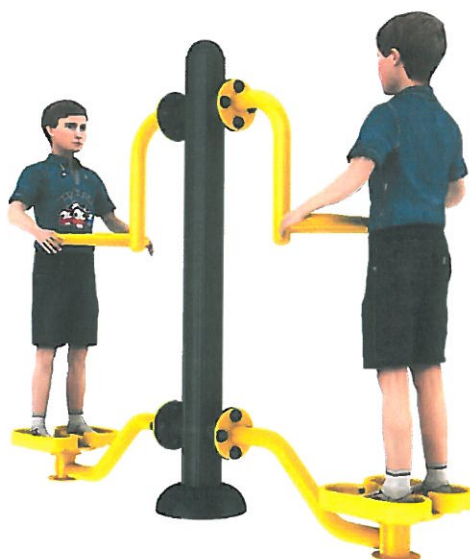
- wszystkie elementy stalowe ocynkowane ogniowo i malowane podwójnie proszkowo farbami poliestrowymi.

• **Wyrób spełnia wymagania bezpieczeństwa zawarte w:**

- PN-EN 1176-1:2009, PN-EN 16630:2015

ZA ZGODNOŚĆ  
Z WYMAGANAMI  
20.01.20  
[signature]

## TWISTER



Urządzenia sprawnościowe dla dzieci

• Kolor: żółty / zielony

**Wymiary urządzenia:** wysokość 1657 mm, szerokość: 591 mm, długość: 2024 mm

**Wymiary Strefy bezpieczeństwa:** szerokość 3591 mm, długość 5024 mm

• Opis techniczny zestawu:

### Materiał

- rama nośna, słup konstrukcyjny – rura stalowa 114,3 x 3,6 mm
- wsporniki ruchowe – rury stalowe 88,9 – 33,7 x 3,6 mm
- pokrywa zabezpieczająca elementy mocujące z aluminium
- siedziska i oparcia – płyta HDPE
- podstopnice – tworzywo sztuczne odporne na warunki atmosferyczne, promieniowanie UV
- uchwyty i rączki z polichlorku winylu
- łożyska bezobsługowe typu zamkniętego
- śruby, nakrętki, podkładki – stal nierdzewna
- sposób mocowania – rama nośna przykręcana za pomocą śrub do kotwy stalowej zabetonowanej w stopie betonowej

• Zabezpieczenie antykorozyjne:

- wszystkie elementy stalowe ocynkowane ogniowo i malowane podwójnie proszkowo farbami poliestrowymi.

• Wyrób spełnia wymagania bezpieczeństwa zawarte w:

- PN-EN 1176-1:2009, PN-EN 16630:2015

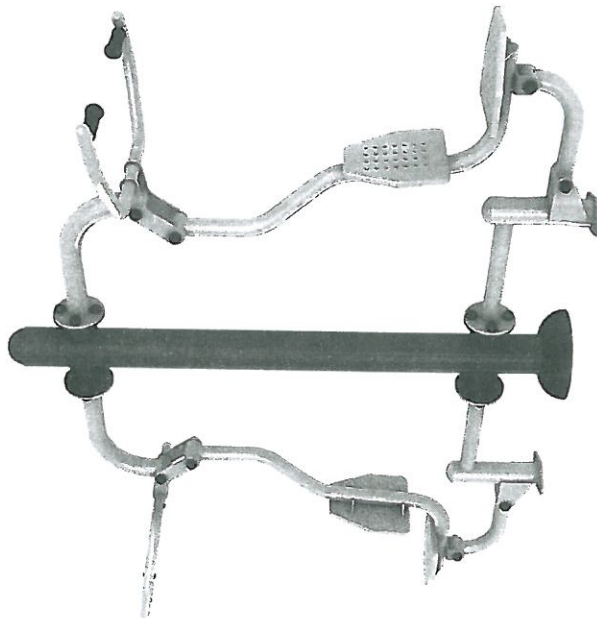
ZATCUDNION  
30.01.20  
[signature]



# Wyciąg FIT B02



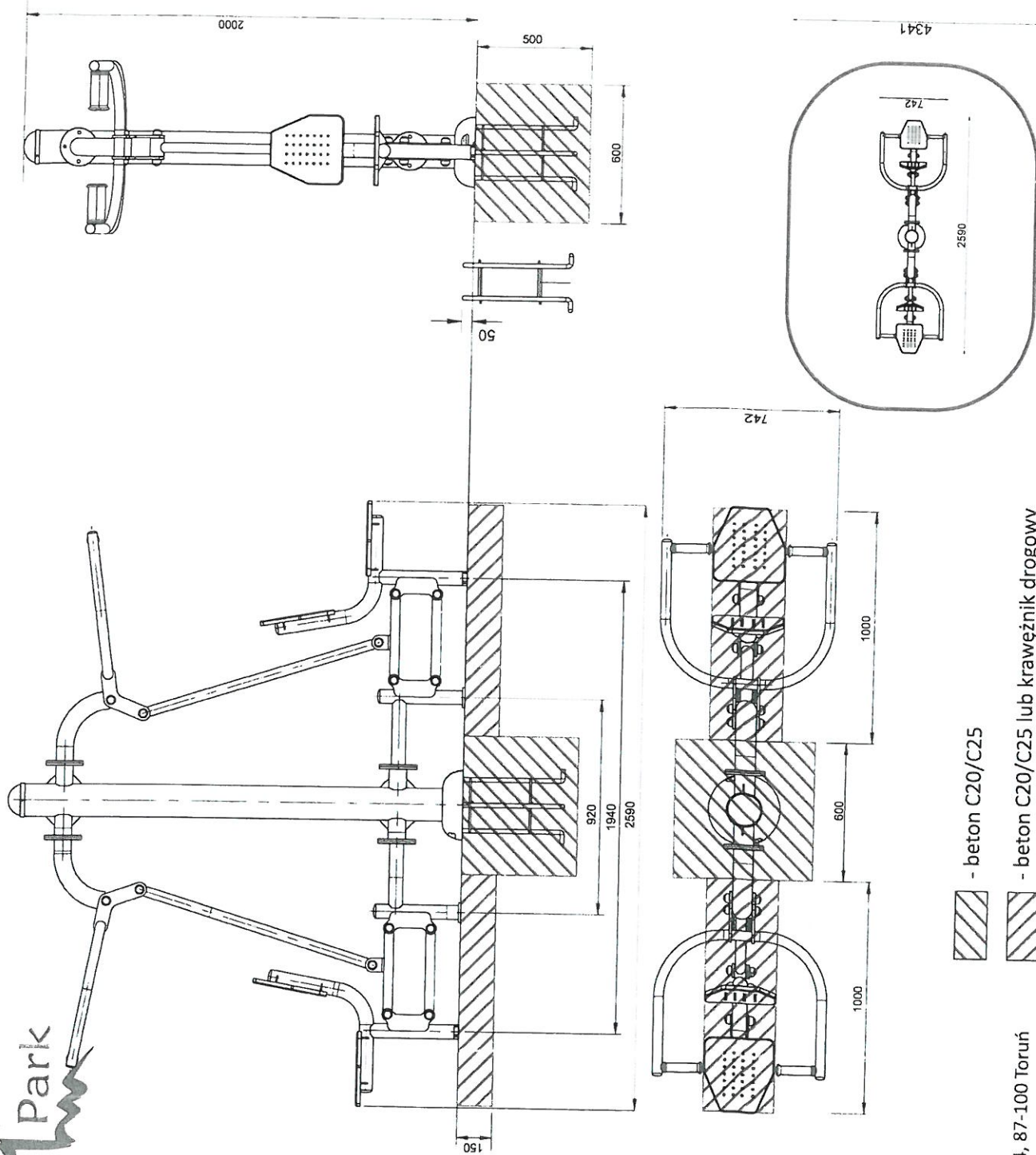
Plan fundamentowania  
 Footing plan  
 Fundamentplan



ZA ZCODY  
 2004/20  
 Dp

[www.fitpark.pl](http://www.fitpark.pl)

Fit Park Sp. z o.o. - Sp.k., ul. Powstańców Wielkopolskich 74, 87-100 Toruń  
 + 48 512 005 030, [biuro@fitpark.pl](mailto:biuro@fitpark.pl)



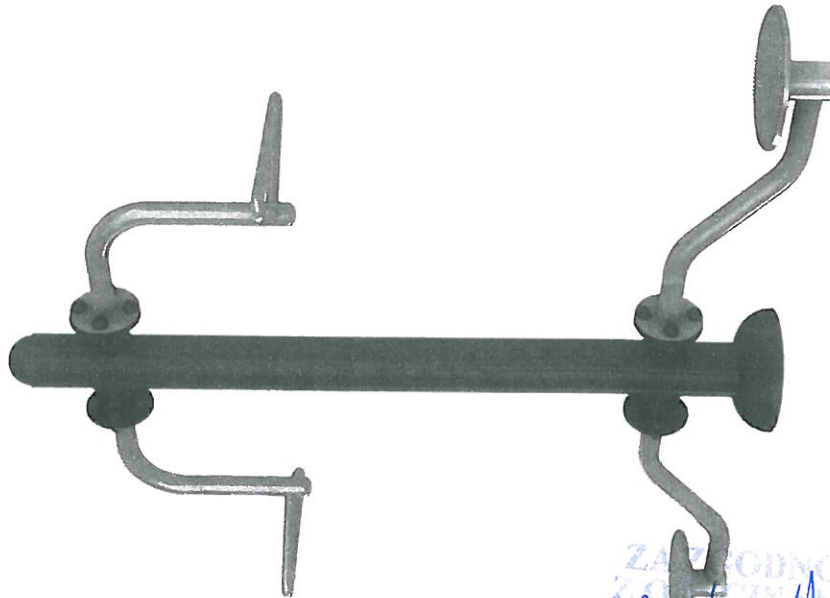
- beton C20/C25

- beton C20/C25 lub krawężnik drogowy

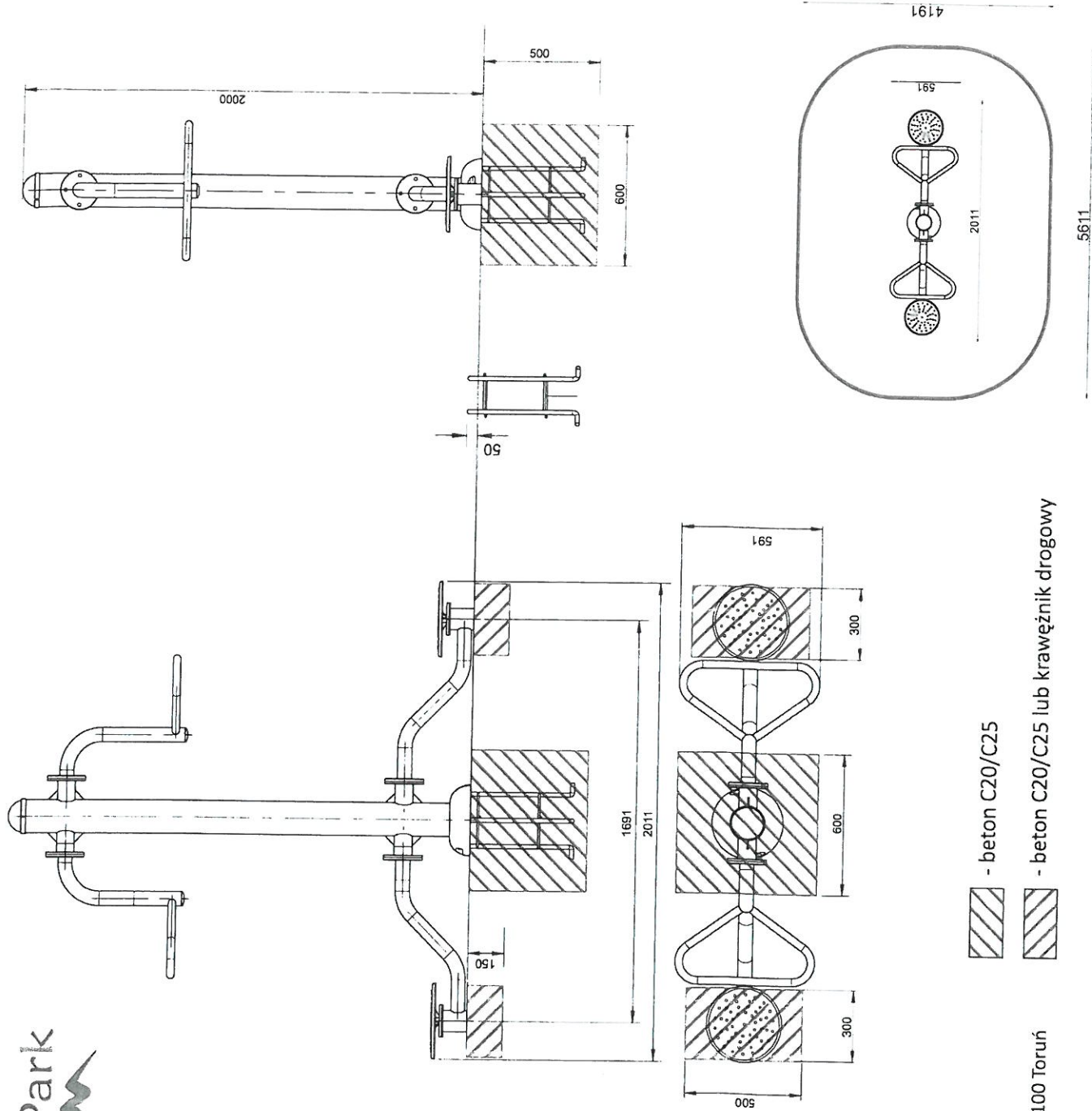
# Twister FIT B08



Plan fundamentowania  
Footing plan  
Fundamentplan



30.04.20  
ZAKŁAD  
ZAGROZENIE  
DROGOWE



[www.fitpark.pl](http://www.fitpark.pl)

Fit Park Sp. z o.o. - Sp.k., ul. Powstańców Wielkopolskich 74, 87-100 Toruń  
+ 48 512 005 030, [biuro@fitpark.pl](mailto:biuro@fitpark.pl)

- beton C20/C25

- beton C20/C25 lub krawężnik drogowy

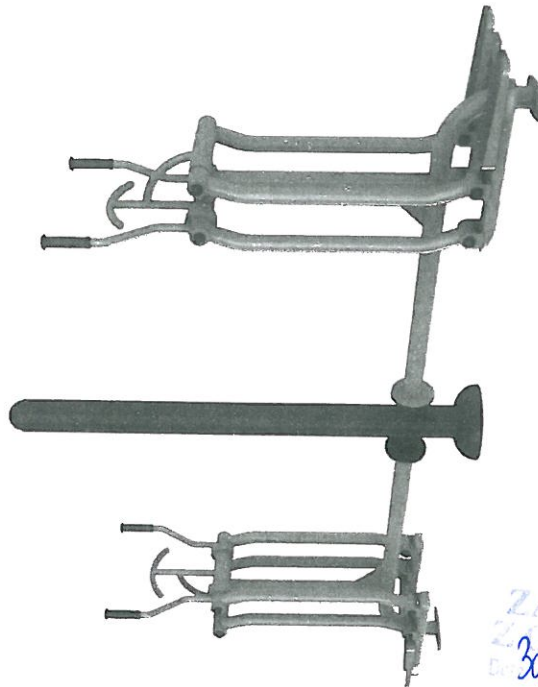
# Narty FIT B22-2



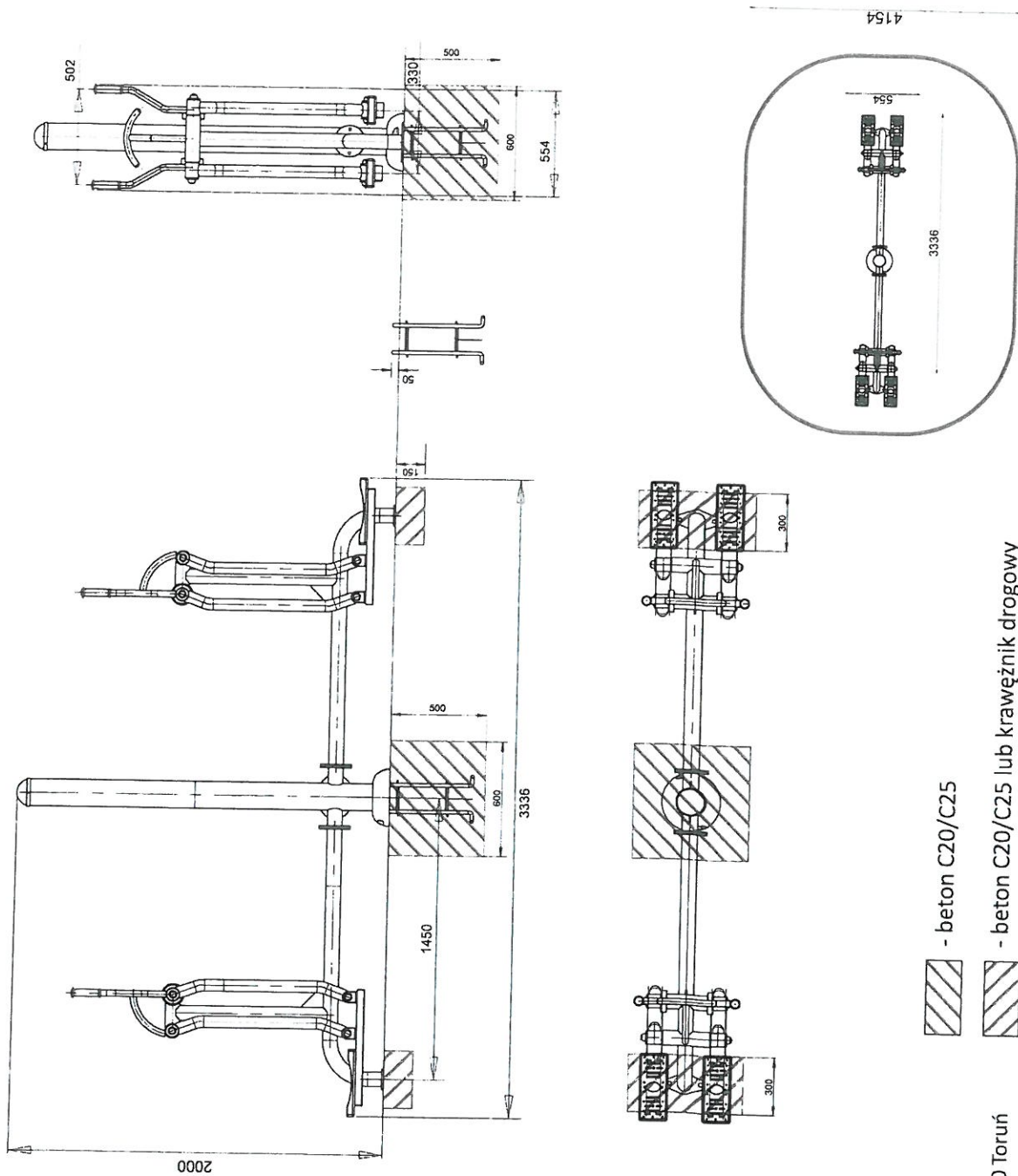
Plan fundamentowania

Footing plan

Fundamentplan



ZA ZGODNOŚĆ  
Z OBCIĄŻENIAMI  
30.01.20 11/2



 - beton C20/C25

 - beton C20/C25 lub krawężnik drogowy

[www.fitpark.pl](http://www.fitpark.pl)

Fit Park Sp. z o.o. - Sp.k., ul. Powstańców Wielkopolskich 74, 87-100 Toruń  
+ 48 512 005 030, [biuro@fitpark.pl](mailto:biuro@fitpark.pl)

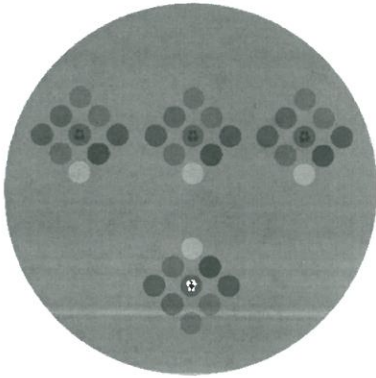
6936

40



# Lustro4

Gry podwórkowe / karta techniczna produktu



Wymiary: 430x330 cm

## Dane techniczne:

Elementy gier wykonane są z masy termoplastycznej. Masa ta zawiera syntetyczną żywicę organiczną wzbogaconą o kruszywa i pigmenty nadające jej odpowiednią jaskrawość barw. Dobrze wykonana aplikacja zapewnia trwałość materiału oraz dużą odporność na warunki atmosferyczne: promieniowanie UV, wodę, wysoką i niską temperaturę. Struktura materiału zapewnia matą ścieralność i brak reakcji z płynami typu paliwo czy olej.

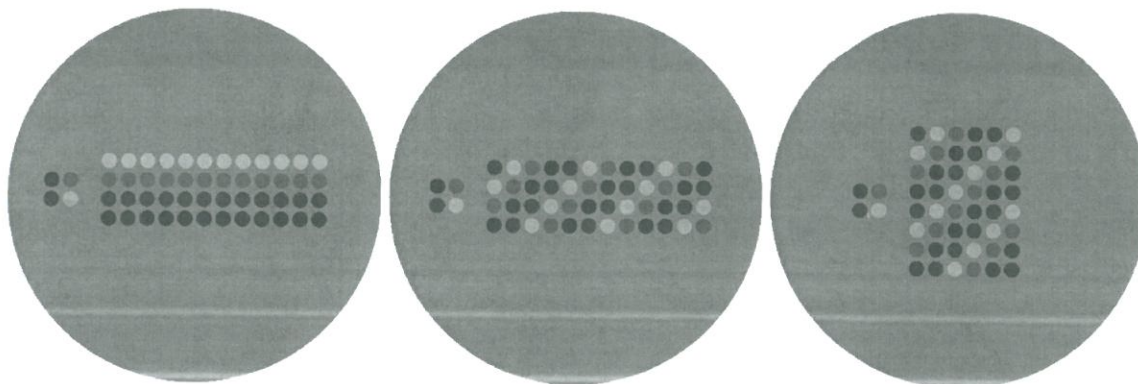
**Nawierzchnia:** Masa termoplastyczna, prefabrykowana jest kompatybilna ze wszystkimi typami nawierzchni asfaltowych. Może być również aplikowana na nawierzchniach nie asfaltowych (np. betonie, kostce betonowej najlepiej bez fazy), ale należy wówczas zastosować specjalny podkład np. primer. Nawierzchnia musi być pozioma. Dopuszczalne jest jedynie niewielkie nachylenie. Nawierzchnia musi być całkowicie sucha przed instalacją. Nawierzchnia musi być wolna od zanieczyszczeń mechanicznych i chemicznych (kurz, piasek, olej, sól etc.). Należy je usunąć przy pomocy miotły, wody pod ciśnieniem lub odpowiedniego frezowania.

**Aplikacja:** Oczyszczyć dokładnie obszar w którym będzie układany materiał. Należy usunąć wszystkie luźne elementy, piasek, kurz, kamienie itp. Można do tego użyć sprężonego powietrza z kompresora lub dokładnie zamieść. Materiał należy ogrzewać wykorzystując palnik gazowy o dużej mocy. Musi być ogrzewany do momentu kiedy materiał staje się płynny (ok. 200 °C). Oznaki poprawnej aplikacji materiału: materiał jest płynny i zaczyna wrzeć – powstają małe wgłębienia od pękających pęcherzy z powietrzem, kolor materiału zmienił odcień na nieco ciemniejszy, krawędzie materiału osiadły przyległy do nawierzchni, mogą wystąpić powierzchniowe przypalenia materiału w postaci brązowych plam które jednak szybko znikną po wystawieniu go na działanie ruchu i warunków atmosferycznych.

**Warunki atmosferyczne:** Gry podwórkowe należy aplikować na powierzchni czyste i suche przy temperaturze w dzień/noc od +10 °C, wilgotność powietrza nie przekracza 80%. Gry można instalować w miesiącach: kwiecień-październik.

## Twister48 Wymiary: 115x300 cm, 150x200 cm

Gry podwórkowe / karta techniczna produktu



### Dane techniczne:

Elementy gier wykonane są z masy termoplastycznej. Masa ta zawiera syntetyczną żywicę organiczną wzbogaconą o kruszywa i pigmenty nadające jej odpowiednią jaskrawość barw. Dobrze wykonana aplikacja zapewnia trwałość materiału oraz dużą odporność na warunki atmosferyczne: promieniowanie UV, wodę, wysoką i niską temperaturę. Struktura materiału zapewnia małą ścieralność i brak reakcji z płynami typu paliwo czy olej.

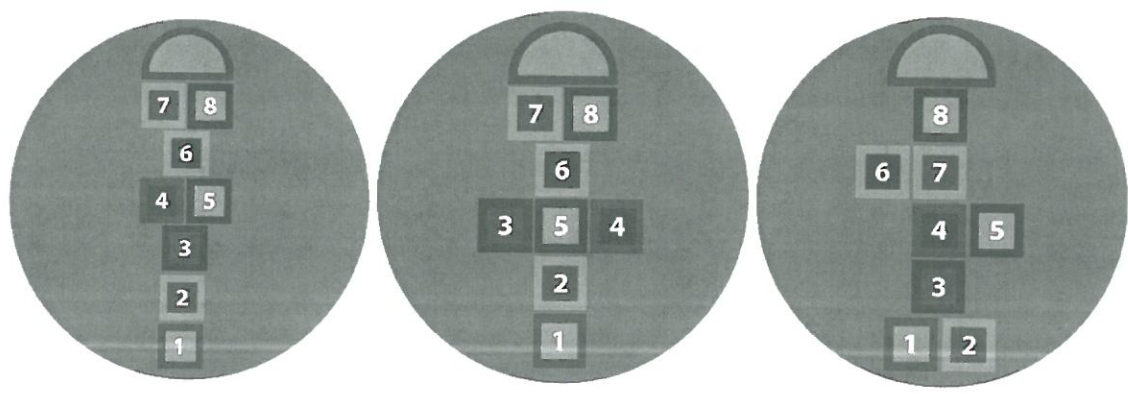
**Nawierzchnia:** Masa termoplastyczna, prefabrykowana jest kompatybilna ze wszystkimi typami nawierzchni asfaltowych. Może być również aplikowana na nawierzchniach nie asfaltowych (np. betonie, kostce betonowej najlepiej bez fazy), ale należy wówczas zastosować specjalny podkład np. primer. Nawierzchnia musi być pozioma. Dopuszczalne jest jedynie niewielkie nachylenie. Nawierzchnia musi być całkowicie sucha przed instalacją. Nawierzchnia musi być wolna od zanieczyszczeń mechanicznych i chemicznych (kurz, piasek, olej, sól etc.). Należy je usunąć przy pomocy miotły, wody pod ciśnieniem lub odpowiedniego frezowania.

**Aplikacja:** Oczyszczyć dokładnie obszar w którym będzie układany materiał. Należy usunąć wszystkie luźne elementy, piasek, kurz, kamienie itp. Można do tego użyć sprężonego powietrza z kompresora lub dokładnie zamieść. Materiał należy ogrzewać wykorzystując palnik gazowy o dużej mocy. Musi być ogrzewany do momentu kiedy materiał staje się płynny (ok. 200 °C). Oznaki poprawnej aplikacji materiału: materiał jest płynny i zaczyna wrzeć – powstają małe wgłębienia od pękających pęcherzy z powietrzem, kolor materiału zmienił odcień na nieco ciemniejszy, krawędzie materiału osiadły przyległy do nawierzchni, mogą wystąpić powierzchniowe przypalenia materiału w postaci brązowych plam które jednak szybko znikną po wystawieniu go na działanie ruchu i warunków atmosferycznych.

**Warunki atmosferyczne:** Gry podwórkowe należy aplikować na powierzchni czyste i suche przy temperaturze w dzień/noc od +10 °C, wilgotność powietrza nie przekracza 80%. Gry można instalować w miesiącach: kwiecień–październik.

# Klasy kolorowe Wymiary: 90x280 cm, 120x240 cm

Gra podwórkowa / karta techniczna produktu



### Dane techniczne:

Elementy gier wykonane są z masy termoplastycznej. Masa ta zawiera syntetyczną żywicę organiczną wzbogaconą o kruszywa i pigmenty nadające jej odpowiednią jaskrawość barw. Dobrze wykonana aplikacja zapewnia trwałość materiału oraz dużą odporność na warunki atmosferyczne: promieniowanie UV, wodę, wysoką i niską temperaturę. Struktura materiału zapewnia małą ścieralność i brak reakcji z płynami typu paliwo czy olej.

**Nawierzchnia:** Masa termoplastyczna, prefabrykowana jest kompatybilna ze wszystkimi typami nawierzchni asfaltowych. Może być również aplikowana na nawierzchniach nie asfaltowych (np. betonie, kostce betonowej najlepiej bez fazy), ale należy wówczas zastosować specjalny podkład np. primer. Nawierzchnia musi być pozioma. Dopuszczalne jest jedynie niewielkie nachylenie. Nawierzchnia musi być całkowicie sucha przed instalacją. Nawierzchnia musi być wolna od zanieczyszczeń mechanicznych i chemicznych (kurz, piasek, olej, sól etc.). Należy je usunąć przy pomocy miotły, wody pod ciśnieniem lub odpowiedniego frezowania.

**Aplikacja:** Oczyszczyć dokładnie obszar w którym będzie układany materiał. Należy usunąć wszystkie luźne elementy, piasek, kurz, kamienie itp. Można do tego użyć sprężonego powietrza z kompresora lub dokładnie zamieść. Materiał należy ogrzewać wykorzystując palnik gazowy o dużej mocy. Musi być ogrzewany do momentu kiedy materiał staje się płynny ( ok. 200 °C ). Oznaki poprawnej aplikacji materiału: materiał jest płynny i zaczyna wrzeć – powstają małe wgłębienia od pękających pęcherzy z powietrzem, kolor materiału zmienia odcień na nieco ciemniejszy, krawędzie materiału osiadły przyległy do nawierzchni, mogą wystąpić powierzchniowe przypalenia materiału w postaci brązowych plam które jednak szybko znikną po wystawieniu go na działanie ruchu i warunków atmosferycznych.

**Warunki atmosferyczne:** Gry podwórkowe należy aplikować na powierzchni czyste i suche przy temperaturze w dzień/noc od +10 °C, wilgotność powietrza nie przekracza 80%. Gry można instalować w miesiącach: kwiecień-październik.

30.04.2010 [signature]